

皖南山区豹子的生活习性和狩猎方法*

韓 祖 高

(蕪湖專員公署农业局)

皖南山区兽类繁多，其中豹子危害人畜安全较为严重。休宁县朱元武村 1957 年狗和家禽很多被害，深山小村夜晚发生豹子上楼危害婴儿的事情，祁門黟城公社橫崗生产大队的家猪一夜被吃去 7 头，有时甚

至深入到平原地区危害，去年蕪湖县有豹子两头咬伤

* 本文窝弓和地弓图說承黃宝琛同志协助繪出，特此致謝。

工人 8 人。

在党和人民政府的重视下,积极发动群众狩猎,每年平均捕杀 150 到 200 头。宁国县打豹能手周志成和休宁县颜寿松,7 年共捕杀 48 头。为总结经验提高技术,作者自 1955 年以来,深入山区调查,现将结果分述于下。

一、种类和分布

皖南山区有金钱豹、艾豹、荷叶豹三种,其中以金钱豹为最,约占 90%,艾豹次之,荷叶豹极少。金钱豹全体毛为金黄色,上有古钱似的黑斑,腹部为白色。主要分布于泾县、宁国、歙县、休宁、祁门、太平、至德、广德等县,南陵、宣城、青阳、凡昌等县山区地带也有分布。皖南黄山区域和休宁县与江、浙交界的马金岭豹子出入尤多。

二、生活习性

豹子喜出入于深山密林中,少有固定的地点。冬天居住于岩洞或岩石下,以避免风雪寒冷,晴天喜在石头上晒太阳。

豹子喜食獐、鹿、野猪、山羊、小牛、家猪等动物。20—35 公斤的中型豹,一餐食肉 5 公斤,40—50 公斤的大型豹,一餐食肉 7.5—10 公斤。食饱即行睡觉,1—2 天后肚子空虚,就出来活动觅食。豹子对于食物非常重视,如被害的是野猪、牛等大型家畜,一餐不能吃完,便在未吃完的食物旁边守望睡觉。有时虽因人追赶被迫离去,以后必然重回吃食。

豹子在 9—10 月或 3—4 月交配,分别于第 2 年 3—5 月、7—8 月生育,一胎 2 头,小豹生后 2 年性成熟即能交配,第 3 年生殖。3—4 月份生的小豹到 8—9 月份脱离母豹生活,根据猎手的观察,其成长程序如下:

1. 当年生的幼豹可长到 15—20 公斤,毛色黄黑混杂不清,齿色洁白。
2. 第 2 年公豹体重 30 公斤,母豹 22.5 公斤左右,毛色黄黑分明。
3. 第 3 年公豹体重 30—37.5 公斤,母豹体重 25—30 公斤,黑斑明显,色泽鲜艳。
4. 4 到 5 年的公豹重 40—45 公斤,斑纹更为明显,齿色发黄,以后体重增加有限。

豹子有一定的群集性,随时期而异。交配时期公母 4—5 头群集一起,母豹抚育幼豹时期母子群集一起。公豹虽在交配期间暂时群集,但为争夺配偶相互残杀,而后分离。

豹子喜走山岗大路(特别喜走较狭的大路)。其行

动规律有下面几点:

1. 立冬到春分,因食料少,活动规律明显,易于掌握,其他时期食料丰富,到处奔跑,规律难以掌握。

2. 豹子白天躲于深山森林中,晚上 8—9 时出来,如阴天、雾天、小雨天虽在白天也能出来,有大月亮或久雨初晴及雪后晴天一定出来,大雨、大雪天静居洞中不出,饱食后也不出来。

3. 豹子出外活动,根据饥饿程度、山的大小和月光有无而定。其中食料是指导因素,一般 5—7 天,10—15 天来回一次。凡 5—7 天来回一次的,系村子附近山上的豹子,10—15 天来回一次的,系深山中的豹子。

4. 家畜家禽被害后,相隔一定时间必然重来;被害的家畜只吃去一部分时,当天或第 2 天必然再来。

豹子行走喜用爪瓜地或用爪瓜树,前者群众称为“地挂”,后者称为“树挂”。从“挂”的大小、形状、疏密和粪便等情况可以知道性别、体重、来回时期等。凡“地挂”为长方形,清楚较深,粪便成段,两头较平是公豹,“地挂”前宽后狭,小而浅,粪便细长而两头尖,为母豹。又“地挂”长 23—26 厘米,宽 13—17 厘米者,体重 45 公斤左右。“地挂”长 13—17 厘米,宽 10—13 厘米者,体重 25—30 公斤。“挂”长 16—19 厘米,宽 13 厘米左右,体重约 30—35 公斤。关于来回的时间,俗云“左爪三天回,右爪七天回,中爪永不回”。打豹能手一致认为凡“挂”愈密来回的时期愈短,愈疏来回时期愈长。

三、狩猎方法

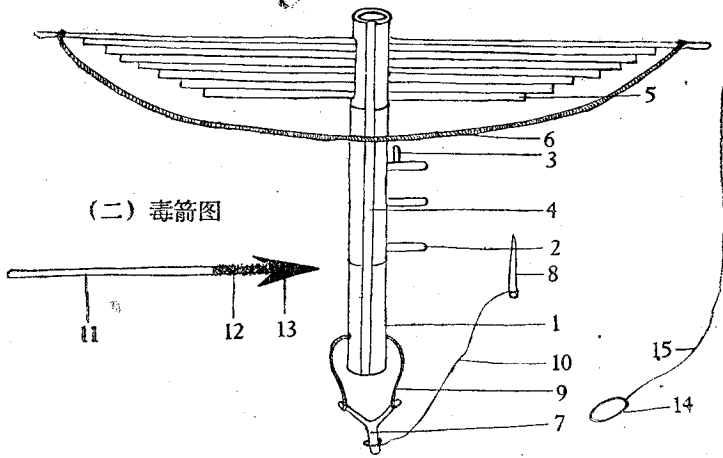
1. 窝弓毒箭射杀

窝弓(见图 1):用直径 7 厘米、长 0.6 米的竹筒一个,一端开孔插入宽 3.3 厘米、厚 1 厘米长短不等的竹片 7—8 片,最长的竹片 2.3 米左右在最外边,其他顺序排列。弓绳用麻制成,分别套在最长竹片的二端。竹筒左侧中部钉上三个竹钉(长 3.3 厘米、直径 1 厘米),前面的竹钉上有一个与筒平行的枝杈。竹筒背面有 2 个方孔,以便插入木桩,将弓抬高固定。弓竹筒的正面,自头部到尾部刻有一条凹槽(宽 1.5 厘米),竹筒末端系着一个二脚树杈,树杈上部用细绳栓上一个长 3.3 厘米的细竹条(发芽)。

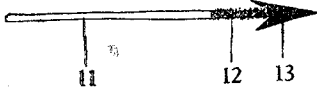
毒箭:箭头三角形,长 2.6 厘米,宽 1 厘米。下端有一个长 6.6 厘米的铁柄,另用长 0.33 米,直径 1 厘米的紫竹桿一枝,将箭的铁柄插入其中一部,箭头下绕上丝棉,以便蘸毒药。

毒药:有多种做法,一般用新鲜的草乌(乌头)去皮,榨汁过滤,分盛于从未装过盐类的磁碗中,然后放置于特制的灶中,以木荷树发烟熏蒸 40 天左右(必须

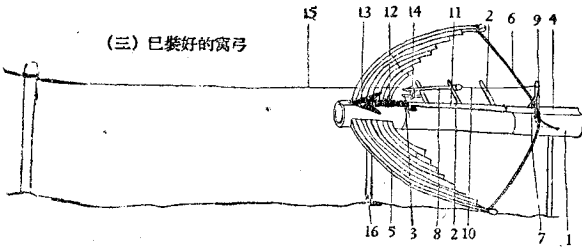
(一) 窝弓平面图



(二) 毒箭图



(三) 已装好的窝弓



(四) 已装好的地弓图

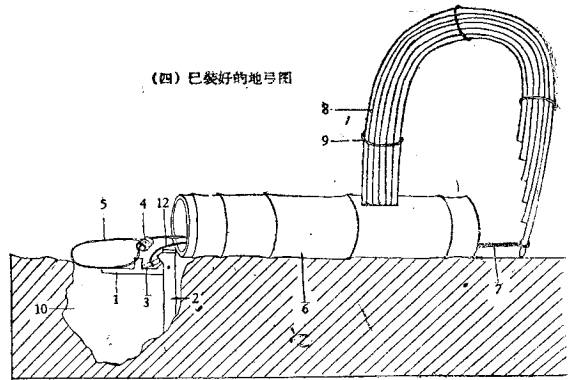


图1 窝弓毒箭图

- 1. 竹筒 2. 竹钉 3. 竹钉支杈 4. 槽 5. 弓竹片 6. 弓绳 7. 树杈 8. 发牙 9. 树杈弓身连接线 10. 发牙绳 11. 箭竹柄 12. 箭头柄 13. 箭头 14. 小铁圈 15. 虎丝 16. 支柱

使烟直接薰到液面),使草烏汁水分大量蒸发,呈黑褐色时止;有的打豹能手用草烏 10 公斤、威林仙 10 公斤、天南星 0.5 公斤、水 20 公斤,配成药水分盛于 16 个碗中,然后用皂角和粗糠发烟薰蒸一周,使水分蒸去 90% 以上,药液呈黑褐色时止。制好的药不论何种制法必须经过测定后用,方法用舌尖略舐药液,如舌头迅速麻木,表现毒力已强,可以应用,反之必须继续薰蒸。也有用青蛙作测定试验的,用蘸有毒药的针,刺破青蛙皮肉,青蛙受刺后先能跳动一下,但第二次则不能再跳,即证明可以使用。

窝弓和毒药制好,第一步将弓绳后拉,用尾部的树杈将弓绳卡住,并将发牙按于第一和第二竹钉下,这样弓便张起。判断出豹子必经之路,与路成直角方向,用 2 个木桩将拉好的弓水平架起,固定弓时,离地的高度以 0.3—0.4 米为宜。这样,大小豹子都能射中。

在弓的对方路边离弓 2.5—3 米处,钉一个木桩,设置一条拦路的黑丝线,称为虎丝,高度同弓一样,并与弓竹筒平行。线的一端栓在木桩上,另一端有一个直径 1—1.3 厘米的小铜圈,将发牙和第一竹钉上的枝杈套住,套铜圈时应将发牙头部从第一竹钉的下面移到上面来,然后将已在毒药中浸过 24 小时的箭(浸箭头和铁柄)放置于竹筒的槽内,这样弓便完全装好。当走来的豹子与虎丝(黑丝线)相碰,铜圈拉脱,弓即弹发,箭受弓绳弹击而射出,适中豹身,毒药一方面从伤口浸入神经系统,使神经麻痹,另一方面因豹子有舐血的特性,将毒药舐入口,中毒程度加深,迅速死亡。

为使窝弓发挥优良的作用,同时防止误伤行人,必须注意下面几点:

第一,豹子对周围环境有很强的警惕性,所以弓一定要用树枝、茅草等物掩护伪装,做成与一般环境一样,

以免疑惧。

第二,弓应该装于豹子来往必经之路,并应装于路之狭窄处,脚跡最多处,凡可能走的路上都应设弓,这样中弓机会便多。

第三,为使豹子迅速中弓,已知豹子的性别和窝藏地点后,在其附近山上伴作异性豹子叫吼,并事先在二山之间的要路上设弓多把,豹子听见叫吼即迅速回音,并不出一周一定前来找偶,结果中弓而死。这个办法不但能引诱豹子上弓,同时也可探索本地有无豹子及其性别、大小等等。宁国县打豹能手闻三太父子利用了这样办法,先后打死豹子 130 头左右。这种办法在豹子交配期间应用效果最好。

第四,为防止行人误中毒箭,应白天将箭收去,装弓处必须明显作出标记,向附近群众说明。为防万一,弓上除装“虎丝”外,并与虎丝成 45° 再装二条拦路丝线,俗称“人丝”(离地高 1 米)。行人首先碰到“人丝”,弓虽弹发,但箭射出的方向与人不在同一直线上,射不到人。豹子来时,因人线高于豹身,豹子穿过人线再碰虎丝,豹身与箭射发的方向在同一直线上,因此打中。

第五,凡行人误中毒箭时,即应迅速将箭拔出,用

松针黄汁内服急救,同时用“解毒草”黄汁内服,并将“解毒草”揉碎敷于伤口,静养才能治好。

2. 地弓捕捉 采用这个办法可以活捕豹子。

(1) 构造 (图 2): 地弓有大小二种,捕豹子的为大地弓。由竹筒、弓竹片、弓绳、发牙等合成,前者合称为弓身。

竹筒直径 16 厘米,长 1 米,用已打通竹节的老毛竹做成。弓竹片用宽 3.5 厘米、厚 1 厘米,7—8 片长短不一的竹片迭合而成。最长的为 2.6 米,插在竹筒端部的孔中。弓绳系缚在最长的弓片上,分上下二段,上段为长 1 米与竹筒等长的麻绳,下段是用 32 条细铅丝合成的束子,长 0.7 米,铅丝束的前端系一个小竹圈,将铅丝束的上段穿过小竹圈,便成一个可以张大或收小的圈套。铅丝束与上端弓绳相结处有一条长 21 厘米的细麻绳,上面系着一个门牙状的竹牙(俗称发牙,比门牙大 2—3 倍)。

发牙: 由发牙支架和发牙舌二部合成,发牙支架长 30 厘米,直径 3 厘米,是用一端带有一个竹节的小竹筒做成。做法将竹筒的一边连节切去一部,使竹节处削成一条平槽,竹筒的另一端削成尖形;发牙舌用竹条做成,长 4 寸,厚 1 厘米左右,用一支穿梢固定在发牙支架上,可以上下活动,发牙舌上有一个似直角形的缺刻,深 1 厘米。

(2) 装置方法: 先把弓竹片压弯,将弓绳穿过竹筒,在竹筒口上按上发牙,竖直发牙舌(即使发牙舌与发牙支架成直角),将弓绳上的竹牙尖的一端卡在发牙舌的缺刻上,另一端卡在发牙支架的平槽上,这样弓竹片便不能弹直,弓便初步装好。在装弓之前,应在预先计划装弓的地点挖一个深 20—25 厘米左右,直径 25 厘米的小土穴,然后将装好的弓放上,使发牙支架靠着土穴的壁,下部插入土穴的底部,而使发牙舌尖正在土穴的中部,用小竹片轻轻搁置于上(使一端搁在发牙舌上,另一端搁在土穴边上),再盖上树叶,张开铅丝圈(搁置于已盖有树叶的土穴上),然后用薄泥掩盖,将地面伪装象没有装弓时的地点一样,同时将弓身也用附近杂草掩护起来。豹子走来后,偶然踏入土穴触动发牙,弓片弹直,铅丝圈收小,将豹子足部套住(豹子虽能咬,但铅丝束系在竹筒内不能咬到),如此可以从容活捕,为防止豹子带弓跑走,弓应与树木穿连一起。关于装弓地点的选择与窝弓同。休宁县打豹能手采用这种方法年年捕到很多豹子,同时还能捕到猴子、野猪等兽类,甚为群众欢迎,已为当前重要猎豹工具。

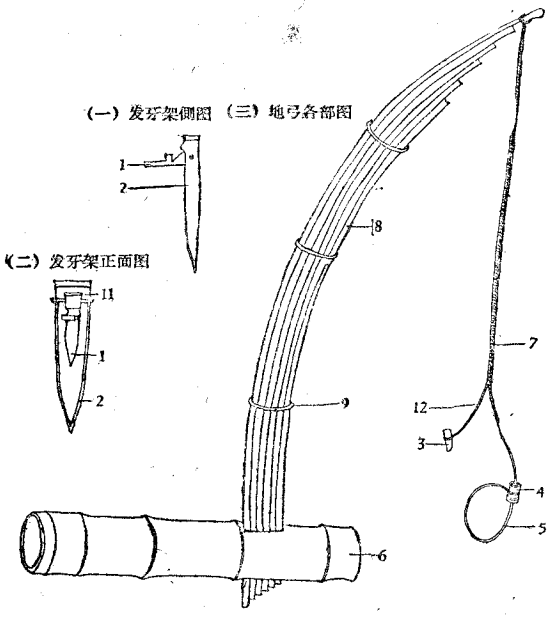


图 2 地弓各部图

- 1. 发牙舌 2. 发牙架 3. 发牙 4. 小竹筒 5. 竹丝圈
- 6. 竹筒 7. 棕绳 8. 弓竹片 9. 腰箍 10. 土坑
- 11. 槽子 12. 发牙棍