

經 驗 介 紹

安 徽 省 民 間 打 獵 經 驗 簡 介

陳 壁 輝

(安 徽 師 範 學 院)

皖南的劳动人民有不少以狩猎为生。他们利用各种狩猎工具进行狩猎，在长期的狩猎过程中创造了极其丰富的经验。作者曾到祁门县、休宁县、歙县等地人民公社的一些狩猎队，进行了一些了解和访问，特将其部分方法整理写出，供有关方面参考。

(一) 設暗箭 主要用以猎取野猪、金錢豹等。取一长约1.3—1.4米、寬20—25厘米、厚12厘米左右的木板，在木板一端的中央打一直径約3.5—4厘米左右的圓孔，按装上麻繩；在此圓孔的前端約20厘米处又打一面积为 3.5×3.5 平方厘米、深1.5厘米的方形小浅洞；然后在右側邊緣釘上二根圓形直径約3厘米左右的小木棍；在木棍前又按上圓形小鉄絲圈一个；在鉄絲圈前面、木板邊緣的左右两边打通一洞，洞寬7厘米、长13—15厘米，这洞主要是按装竹箔用的(图1)。

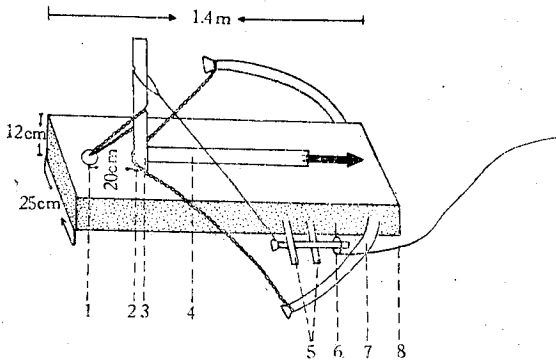


图 1 暗 箭

- 1.穿麻繩的圓孔；
- 2.安装方形木棒的小淺洞；
- 3.方形木棒；
- 4.装上箭头的木棍；
- 5.装在木板邊緣上的木棍；
- 6.小鉄圈；
- 7.由多片竹箔迭成的弓；
- 8.拉向兽类常走小道的黑綫。

然后取竹剖成寬約6—6.5厘米、长1.6米左右的竹箔，这种竹箔需用5—10片，一般常用6—7片，片的多少主要决定于猎取的种类和大小，如果是大型兽类，則需多装几片，小型兽类則可少用一些。例如，猎取的是野猪，体重在200斤以上，則需用8—9片，要是体重在100

斤左右，則用6—7片就够了；如猎取的是豹也常用8—9片。将竹片安上木板后，在竹的两头用粗麻繩綁上；再做一方形木棒，长约27—28厘米，粗略小于 3.5×3.5 平方厘米，做活棒；另取一粗麻繩，一端打一結，另一端由板的下面穿过板的圓孔，再打一圓圈以便套着木棒；又取一細小麻繩，长约70厘米，一端綁一小竹杆，另一端在按装时綁在木棒上；最后用鋼打一箭头，箭头后端插入特制的木棒中。做好后即可按装在兽类常走过的路綫上。

判別兽类活动情况、雌雄、大小、种类，主要是根据足跡：野猪每足有四蹄，前面二个、后面二个，它踩下的脚印，每足的前端两蹄印很深、后端的两蹄印則非常模糊。每足的前端两蹄要是一前一后(猎戶們称为剪刀形)，則为雌性；要是整个足跡呈圓形，看不出前端两蹄有前后的区别，則此兽为雄性。脚印的长度12—14厘米，則該兽約有150—200公斤重，10厘米左右有100多公斤，5—8厘米則該兽有25—50公斤；豹的脚印成圓形，要是旧的足跡，則說明兽已远离該地，不必再設暗箭了。要是新的足跡，則表示該兽距足跡不远，根据經驗一般都是在1.5公里左右，最远也只能10公里左右，設暗箭。按装时，先把木板平放在地上，穿上竹箔，在竹箔两端系上麻繩；再另取麻繩穿过圓形小洞，然后将此穿上竹箔和麻繩的木板安放在架子上。架的高低主要以兽类大小而定。其高度約与所要猎取的兽行走时胸部的高度相一致。如猎取的是野猪，則架高50—80厘米，猎取豹，則为1米左右。按上架后，將綁在竹箔上的麻繩往后拉，拉到方形小浅洞后方，就把方形木棒直立在浅洞上；同时把由圓形小孔穿上的麻繩套在木棒的中間近基部，在木棒頂端則以細小麻繩套着，麻繩另一端系着的小竹杆則穿过第一根小木棍的下面，再穿过第二根小木棍的上面，末端插入鉄絲圈内；鉄絲圈的另一側綁上一条长的黑綫，將綫拉到兽类常走的路；最后在放着方形木棒浅洞的前端平放一尖端向前的箭头在木板上，有时箭头上涂有毒药，当兽碰到黑綫时，鉄絲圈被向前拉，小竹杆脫落，豎在浅洞

上的木棒因后面圓孔穿出的麻繩的拉力，使方形木棒向后倒，套在方形木棒下面的麻繩，因竹箔的回彈而將箭射出，被射中的兽立刻倒毙。

(二) 捕兽籠 主要适用于捕获各种活的肉食野兽。籠的大小随捕获种类而不同，一般籠的高度和兽的高度略相等，特别是捕获大型兽类如金錢豹等更应如此，这样可以限制兽类的奔跳而把籠毀坏。捕金錢豹要先做一底架，主要是用 4 根木料围成一約长 2.2 米、寬 1 米的长方形，在此木料上面每隔 12—15 厘米（距离大小視兽类身体大小而定，只要使两孔間的距离不会被入籠的兽钻走就可以）挖一小孔，以便插入木棍。同时架的四边，要略长出，并需挖較大的洞，以便固着在地面（图 2）。同样在籠的上面也做成一长方形

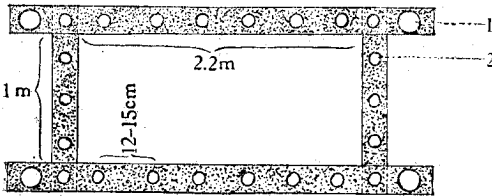


图 2 捕兽籠底架

1. 固着地上的孔； 2. 暨外套着毛竹筒的孔。

的架，和底架一样也挖一些洞，以便木棍插入。不管是底架还是上面頂架，在前方均需留一活門，以便兽进籠。这些架子、木棍和門做好后，还要取一些竹，将里面竹节打通成管状，套在每一木棍外（图 3）。当兽被

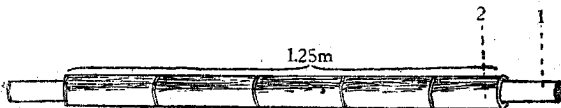


图 3 装在捕兽籠底架四周的木棍

1. 木棍； 2. 毛竹筒。

关住后，用牙咬，竹不断轉动，无法咬断。活門的做法同样是用木棍外套竹，在頂架前端開門处，將頂架的橫杆稍鋸去一部分，然后在外面再釘一木料，围成一窄长方形，活門則按于此。另外在頂架的内側（即籠子頂盖里面）近活門处，需釘一橫竹杆，做为按装机关用。在底架里面和門相对的一側，需要一活板，活板上竖一木杆，另取一木棒一端靠在竖着木棒的頂端，另一端則靠在頂架上的橫竹杆上，在此杆上又竖一杆以便將活門吊在此杆上（如图 4）。当兽进入籠内，踩上活板，向下陷下，活門上的木杆則向内斜，橫杆倒下，竖在橫杆上的掛着活門的竖杆同样也掉下，活門迅速关闭，兽就被捕。这种方法不太好。另有一种，不用这些杆装机

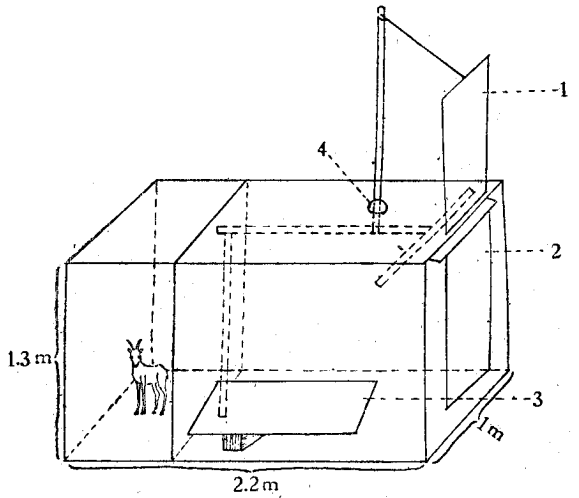


图 4 捕兽籠

1. 掛起的門板； 2. 門； 3. 暨桿穿过頂架的孔； 4. 活板。

关，即：在頂板上竖一杆，上装滑車，用一繩將活門吊起，繩子橫过此桿上滑車，經過頂板后面一孔到活板，繩子的末端綁一不大的短竹，此短竹一端固着籠的后壁或装小羊的小籠壁上，另一端則固着在釘在活板上的木板小孔上（如图 5）。当兽踩上活板，活板向外傾斜，固着在活板上的小竹杆則掉下，活門迅速关上，兽被关在籠内。

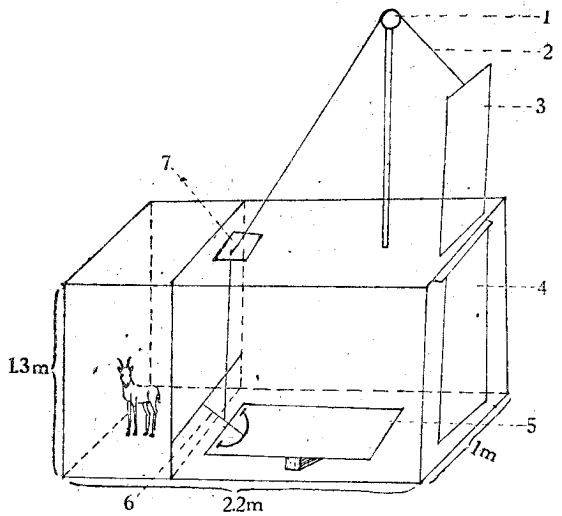


图 5 捕兽籠

1. 滑車； 2. 繩子； 3. 被吊起的門板； 4. 門； 5. 活板； 6. 小竹片； 7. 小孔。

(三) 繩吊 主要用以捕捉鹿子及其他有蹄类动物。取一富有弹性堅韌而不易折斷的竹子，直径約

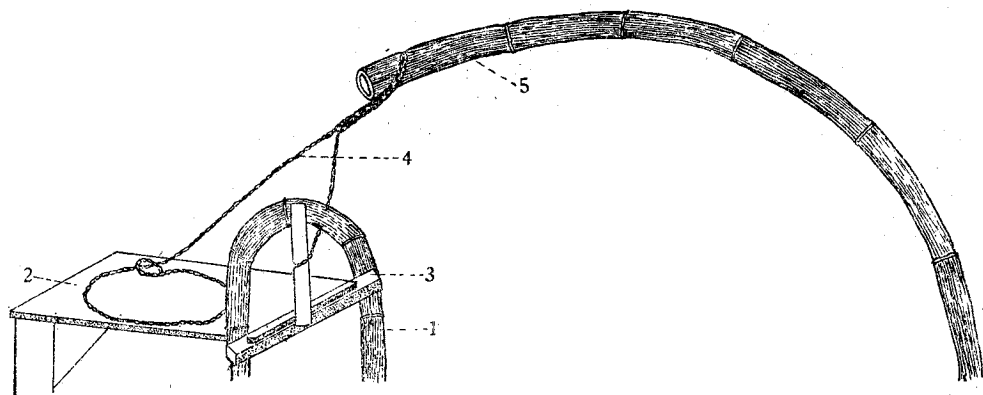


图 6 繩 吊

1. 門形架； 2. 活踏板； 3. 活棍； 4. 繩套； 5. 弯下的竹竿或木棍。

3.5—5 厘米，其长度随按装地点而不同，如地硬，则竹可短些；地很软，应长些；一般从地上到繩套处应有 1.6—1.8 米长。竹的一端削成尖形，另一端用鋸子鋸齐，并在近頂端处刻一浅沟，以便繩子紧套在沟内，繩子必須采用麻繩，不致折断。繩子的后端分两股：一股較粗，打一活圈；另一股較細，末端結一个小竹片（图 6）。再取三根細的木棍：直径約 2 厘米，其中二根长度約 30 厘米；一根只要 16 厘米左右即可。將此三根釘成一門形，或用一竹直接弯成門形亦可。做好后，可带到山上，在麝子常走的路上挖一长约 40 厘米、寬約 20 厘米、深 30 厘米左右的长方形小坑，坑的方向是长的一边应和麝子行道成垂直。挖好坑后，將門形架釘入坑内的一头；如小路是在斜坡上，則应釘在坡的上头。然后将系着繩套的竹杆釘在門形架的上坡，其距离远近，随地形不同而有变易。主要是使此木棍弯下后，其末端繩子系着的小竹片刚能套在門形架上为最适当。竹竿釘好后，就把木棍弯下，然后再取一长 16 厘米左右的木棍，作为活棍横放在門形架的内側，弯下的木棍則被活棍固着在門形架上。再取一木板，由外側安放

在此活棍上，板的另一端需略向上翘起，并在下面垫牢，再把系在竹竿上的活繩套安放在踏板上（图 6）。这些都搞好后，就可將門形架和活踏板用泥和草輕輕伪装起来：先用草，然后用泥鋪，使和地面一样平。当麝子一脚踏上活板时，活棍掉下，固着在活棍上的小竹片脱落，弯下的木棍迅速回弹，活繩套套在麝子的足上，麝子随即被吊起来。皖南猎戶利用这种方法常获大批活麝子，这方法的效果，主要取决于按放地点的选择。猎戶在估計麝子活动情况、性别和大小时，主要亦是根据足印，估計的方法和野猪相仿。麝子的足印略似野猪，但每足只有前端两蹄印，无后端蹄印，脚印长度在 6—7 厘米，則該兽重約 25 公斤左右；脚印长 3—4 厘米，則兽重約 10 公斤左右。另一方面，据猎戶說：麝子性极机灵，見到它常走的小道被动过土，則立刻回头跑，因此伪装非常重要。如果在下雨天按装，捕获率更大，因按装的地方不易被察破。

以上介绍的仅是民間常用的几种主要打猎方法，另外还有不少宝贵的經驗，尚待今后繼續总结。