

經 驗 介 紹

黃鼬的生态观察与捕捉

罗 春 潤

(辽宁金州饲养场)

一、活动 黃鼬为夜行性动物,常栖息于山林、草原、池沼堤岸、田野、村落、城镇等食料来源丰富的地方。在我鎮附近的栖息地点,夏季多为通风、干燥、能遮阴、避雨的地方;冬季常由田野迁居到村落周围,或隐藏在場院、庫房、墙洞、柴草堆集之处。迁徙的时间,从秋分至立冬,主要根据食物来源和自然掩体的情况而定。也有常年生存在山林原野的。活动时间,从黄昏后至翌晨,冬季稍迟,夏季活动频繁。其原因可能是由于育仔期需要猎获的食物增加而延长活动时间。

黃鼬的活动范围一般是3—5公里。行动途径,常因季节不同、食物多寡、安全与否而变异。但每当栖息地点一經固定,其出沒的途径是变换不大的,也就是好走一条道。行走时好靠边(有利于防敌和猎捕食物)、踪跳、钻洞,或由雪下穿行来寻找食物。黃鼬好单独活动,不結羣,与同类彼此无关。从飼养中見到;弱鼬不十分惧怕飼养人員,而对强鼬的举动是异常惊恐或迅速逃避,以防伤害。黃鼬的栖息地点,往往是很多数量同栖于一个环境,如庫房、石塚、较大而长久不动的柴草堆等,常栖息数只或数十只,但各有其巢,各走其道,互不相关,营单独生活。这种集中栖息是由于飼料来源充足和周围环境安全适于隐藏繁殖而形成的。当仔鼬将断乳还未能与同胎者分居的夏秋季节,这种集中栖息的现象則更为显著。室内散放飼养的黃鼬,也是喜于集中到光线比較暗而又安全的地方居住(两者不同巢),明处放置的巢箱居住的极少,也从未有过在明处巢箱发生彼此爭窩情况。

从室内散放飼养的黃鼬捕入籠养,經两个月后,再将其放出,可以看到这只黃鼬对过去的环境还有深刻的印象,并能以熟练的行动,沿着过去习惯的道路跑。与新猎捕的野牲鼬截然不同。致于对捕食的記憶,更比較深刻,經久不忘。从猎捕情况来看,連續使用捕过黃鼬的捕捉工具,不用火烧、去味等任何处理,就能再捕到。曾有过在一周时间内,連續三擒三纵的实例(因捕获时絨毛还未十分成熟,进行标记又行放掉)。数年来,在飼养中因不慎而跑掉的黃鼬,也大部分能在跑后

不久再次捕回。这都可以說明黃鼬不象过去有些人所想象的那样狡猾。

黃鼬的嗅觉、听觉相当灵敏,在行走时就可以嗅到居在高处或树上的小鳥,十分准确的判明鼠洞里是否有鼠。室内散放飼养的黃鼬,在惊恐疾跑的情况下,也能从嗅觉辨别出那个巢箱内有无黃鼬,如巢箱里有黃鼬居住,这只疾跑的黃鼬,就决不钻入这个巢箱。黃鼬在熟睡中也能从嗅觉和听觉觉察到周围环境的情况。如熟睡时經常微动耳壳和抽吸几下鼻孔,要有輕微的异响和气味,就能馬上惊觉。在遇敌的危急情况下,則由肛門內側的腺囊里排出具有强烈臭味的黄色液体,用以刺激敌人,进行自卫。

关于黃鼬拜太阳的民間传说,观察中曾发现过黃鼬这种情况,但不是拜太阳。这种动作多出于黃鼬活动频繁的季节,因昼間出沒覓食,不如黑夜环境安全,又兼视觉迟钝,往往对周围情况辨認不清,尤其对有太阳照射的方向,受光线的刺激更是看不清楚。有时就停止前进,直立起身体进行了望和仔細倾听。因直立于易于跌落,故搖动前肢(似作揖状)以求平衡。这时被人们发现就誤認為黃鼬拜太阳,要成仙等一些迷信传说。

黃鼬母性强,在繁殖期常見因环境不安全或惊恐而唧仔搬家。飼养中也体现了这种习性,1957年的一只室内散放母鼬5月23日产仔,由于每次检查时所惊动,曾唧仔搬家达11次。

二、食性 黃鼬主要以动物性食物为食。食物的种类很多,根据其生活环境与季节之不同,猎食的对象也不一。夏、秋季节食物丰富,种类多,如蛙、蛇、各种昆虫等;冬季食物比較缺乏,食物种类少,大部分靠捕食鼠类充飢。解剖捕捉剥皮后的黃鼬尸体(18只)辨認胃内容积物,被吃掉的鼠类占80%;10%胃內是空的(可能是被捕时还未寻到食物);10%是鳥类和一些辨認不清的食物。从冬季狩猎中找到的黃鼬粪便来看,也大部分有鼠毛(这种情况也可能和地区环境有关)。

黃鼬善于捕食各种小型动物。仔鼬断乳前后就經

常作跳跃、搔、咬等捕食动作和相互嬉戏，常随母鼬于巢窝附近猎获食物。黄鼬也能吃一些植物性食物，但数量不大。在饲养中植物性饲料占40%，而对其生长无不良影响。食物稀少季节，发现过黄鼬啃吃人与其他动物的粪便和偷吃豆油的情况。1957年辽阳市26粮食供应站即发现一只黄鼬经常舐吃衡量豆油容器（油葫芦）上所沾的豆油，以后利用这个油葫芦放在捕鼬籠里引誘，当夜就捕获了这只黄鼬。另外，也发现过黄鼬因偷吃豆油而滑落到油桶里淹死的事例。在饲养和狩猎过程中见到过黄鼬对下列几种动物的捕食动作：

黄鼬对蛤蟆的捕食，当蛤蟆被投入鼬籠时，黄鼬即迅速的跑出小室上前猛咬，但被蛤蟆身上的蟾苏辣味所刺激，又马上松开嘴，改用两前爪拍打蛤蟆，蛤蟆气鼓，再用爪将蛤蟆在地上来回滚动摩擦，一直到除掉蟾苏的辣味为止，才从腹面开始吃，最后把皮剥下。

黄鼬也善于吃蛇，常用其灵敏而巧妙的跳、搔、咬等方式来进攻长蛇。蛇被黄鼬围困后，即蜷曲身躯，直竖头颈，始终面对黄鼬张嘴吐舌进行反抗。这时，黄鼬就改变了常用的突然捕咬的捕食方式，而在蛇的周围跳跃不前，俟蛇稍有不慎，就跳上前去搔一爪或咬一口，又马上跳开。这样咬、搔数次，把蛇弄得无力反抗时，才上前咬杀，开始吃掉。据观察，毒蛇被黄鼬吃后不发生中毒现象。

黄鼬能爬墙上树，如上砖墙，能连续4踪上到高达3米左右高墙掏食鸟卵和小鸟。前跃时，能借助侧面的附着点，再度跃进，跨越2—3米宽的距离。这种窜跳蹦越能力公兽不如母兽，2年生的能力最强。黄鼬白天捕食麻雀，常隐藏在草丛中或麻雀经常落的地方，待机突然跃出，把将飞起的麻雀用两前爪合籠捕住。黄鼬吃麻雀相当迅速，从头部开始，只几分钟就可全部吃掉，仅把素囊、羽、尾和少部分羽毛剩下。

黄鼬能钻入较大的鼠洞猎取，或潜入住人的房屋中捕捉鼠类。猎获时迅速咬住老鼠的后颈，如鼠体较大，则侧卧身躯，以两前爪抱住，再用后足夹攻，以防老鼠争脱和反咬。

黄鼬吃鸡不是经常的，尤其对成鸡的侵袭则更是不多。常见吃鸡的黄鼬，多在食物稀少的季节，或是捕食能力衰退的老兽，受饥饿所迫，才偶而偷吃家禽。黄鼬侵袭家禽时，须经过数次试探，在环境非常熟悉的条件下，悄悄潜入鸡舍，突然咬住鸡的颈部。当鸡惊惧展翅飞翔之际，黄鼬便狠狠的咬住随之潜逃。有时也能随着鸡飞而腾越高墙。等鸡被咬死后，再拖到比较安全的地方去吃。黄鼬吃鸡不单嗜喝血，最喜吃内脏。若是鸡体不大，对嫩的骨骼也能嚼碎吞嚥。

三、捕捉 ①捕鼬季节——捕捉期一般是立冬开始至立春。这个阶段，绒毛足，价值高，最为适宜。从白露到小雪比较易捕，一到大雪季节捕捉量下降。但立冬以前，虽然容易捕捉而皮张又未成熟，因此可提前进行捕捉，加以短期人工饲养或移殖散放（即散放于有天然障碍而不能跑掉的环境），俟绒毛长齐后再屠宰剥皮。作者曾从事过提前捕捉进行小规模籠式短期饲养，在收效上还比较良好。这种方法，须有饲料来源，和简单籠舍方能进行，防止盲目从事，造成死亡损失。②寻找黄鼬的几点线索——狩猎时寻找黄鼬经常出没和栖息地点，主要根据粪便、踪迹及吃完食物所遗留的残渣等进行识别。黄鼬大部分不在窝内和洞口排泄粪便，通常是离开居住地点并喜在光滑、安静、高一点的地方大便。粪便呈黑色条状，表面有油光，长约4—6厘米，与小指尖粗细相仿。雌性略细。如吃鱼类和谷物则粪便呈灰白色和褐黄色。尿味奇骚，色黄。便于石板上，干后呈白稍带黄色的结晶体。踪迹从雪地极易识别。呈对踪，即跳跃前进时，两前足或后足并列同时着地而形成的。但不齐，一足稍前，一足稍后。雄者左足在前，右足在后；雌者并列的说法（部分猎者的传说），在饲养中曾多次观察，始终未得出这个结论。但是，可以从足踪的大小和褶距（即前踪和后踪的距离）识别公、母（公长，母短）。另外，从墙根、水洞等经常通行的土地上可以找到爪印，如土地比较坚硬，可看出由爪所划成地面的细细小沟。在巢穴的识别方面，以洞口的足迹、挂霜、来回通行所带的新土迹和弄倒的枯草等现象决定。亦可用草团、土块堵塞来试探洞里是否有黄鼬居住。如能利用猎犬搜索，更是一种可靠的办法。③捕鼬工具——捕鼬方法很多，利用的工具也各种各样，如夹剪（木轧）、地箭、勒子、吊坯、压拍、木猫等，也有用烟熏、网捕的办法捕捉的。一般捕捉效率高、简单易行、且省人工的要算木猫，是一种比较好的捕鼬工具；同时皮张质量也不受任何影响。从实际捕鼬中体会，用民间过去常用的旧式木猫，改制成活诱、双隔、踩板木猫等，捕捉效果异常良好，只要黄鼬发现就能捕到（图1）。这种捕鼬工具的优点是制作简单，只需少许洋钉，几块木板，再找一点铁丝就能制做；使用便利，对人畜没有伤害的危险；诱捕率高，因为活诱饵麻雀、老鼠等，黄鼬已习惯捕食，很少引起惊恐的现象。又兼活诱饵能不断的挥发出气味，使黄鼬从远处就可以嗅到前来；保证皮张质量，避免了皮张伤残、血污等缺点。

使用这种木猫，放置于村落中的场院、庭前、水洞、墙角和鸡鸭舍周围，就可以捕到黄鼬。为了使用更方便，易于携带，并防止家猫钻入，可制做小口拉线双隔

踩板木猫(图 2)。但为了放置省工,不用天天管理,把

木猫长时间固定于一处捕捉,还是大口槓杆双隔踩板木猫(即图 1)较好。夹剪,在冬季捕捉期也是一种比较好的捕鼬工具。有的地区叫做木軋。使用时分偏口軋和对口軋两种。偏口軋夹力大,夹住后不易跑掉。但对皮张质量有影响;对口軋制做费工,弹力小,容易被黄鼬挣脱。这两种夹剪都是竹木结构,捕捉中常因底槽厚,立板宽,形成剪口过小,往往夹住黄鼬前足或捕空(即撞犯而未夹住)。根据这一缺点,改用 8 号铁丝代替木制底槽和竹制立板,效果较好。比木竹结构的夹剪剪口大,底槽低(底坎几乎接近地面),且制做省工,易于按放,大大的减少了捕空现象(图 3)。木竹结构的偏口軋和对口軋,样式与图 3 相似,所不同的就是立板和底槽是用木竹制做的(立板和夹板相同,底槽是用宽和高各 3 厘米的硬质木楞制做的),因此图样省略。

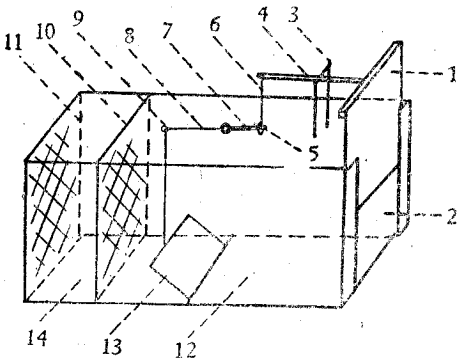


图 1. 大口槓杆双隔踩板木猫

1. 被槓桿挑起的閘門
2. 門
3. 支棍
4. 槓桿(挑桿)放于支棍上挑起閘門
5. 帶眼螺絲鼻(擱在木貓板上)
6. 細綫繩
7. 別棍,用挑桿上的細綫繩繫于末端,留半厘米長,插在帶眼螺絲鼻內
8. 細綫繩;一端繫一壓墊(鐵螺絲即可)压在別棍上;另一端通過小孔與踩板相結
9. 小孔
10. 11. 鐵絲網
12. 前籠(長 60 厘米,寬、高各 25 厘米)
13. 踩板
14. 后籠(飼養誘餌動物用的長 20 厘米,寬、高各 25 厘米)

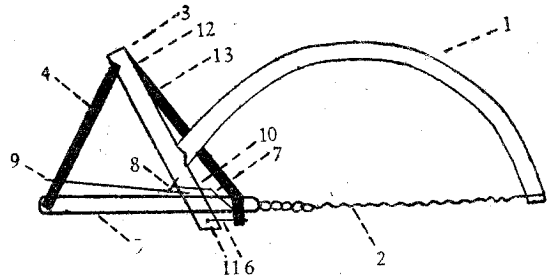


图 3. 立板和底槽用铁丝制的夹剪

1. 竹箔(寬 3.5 厘米長 70 厘米)
2. 麻繩(雙股扭勁,進行調節夾力大小)
3. 夾板(長 22 厘米,寬 3.5 厘米竹板)
4. 8 號鐵絲代替的立板(高 15 厘米)
5. 8 號鐵絲代替的底槽
6. 連接夾板和別棍的細綫繩
7. 別棍(長 10 厘米左右)
8. 消器(稱吊死鬼)長 1—1.5 厘米中間繫以細綫繩和別棍連結一起
9. 支棍(用 18 號鐵絲組的竹棍即可)黃鼬碰掉支棍,被夾板回到立板處夾住
10. 小綫繩
11. 圓孔:繫小綫繩用
12. 圓孔:穿 8 號鐵絲
13. 立板 8 號鐵絲的頂端穿過夾板圓孔連在底槽上

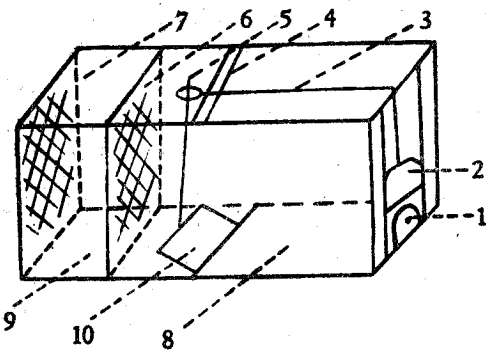


图 2. 小口拉綫双隔踩板木猫、(長 60 厘米,寬、高各 15 厘米)

1. 門(寬、高各 7 厘米)
2. 被拉綫提起的鐵閘門
3. 拉綫(細綫繩即可)
4. 帶眼小螺絲鼻
5. 立棍 18 號鐵絲聯系在踩板上,另一端套在螺絲鼻內
6. 7. 鐵絲網
8. 前籠
9. 后籠:飼養誘餌的小鳥和老鼠用的
10. 踩板;黃鼬踩落此板拉綫上的鐵閘門落下,即把黃鼬關在前籠里

夹剪捕鼬,夹住后即行軋死。因此,只能在冬季皮张成熟期使用。如計劃捕捉活鼬从事飼養、移殖是不适宜的。

夹剪的使用,須寻找黃鼬的走道、洞穴和經常穿行的牆縫、水洞等处按放捕捉(不用放置誘餌)。夹剪上帶有別棍的一面,不要放置在靠有附着物的方向,以免妨碍剪口关闭。使用时要注意避免伤人,用完后把竹箔拿下来,以保持弹力不受損失。