

捕捉黄鼠狼的几种工具

申 玄 田

(中国土产畜产进出口公司上海市畜产分公司)

黄鼠狼的毛皮和尾毛是制裘制笔的高级原料。我国各地广大群众在捕捉黄鼠狼实践中积累了丰富经验,并因地制宜,就地取材,创造了多种多样的捕捉工具。为了进一步贯彻“以粮为纲,全面发展”的伟大方针,有计划地发展黄鼠狼的狩猎生产,就各地所搜集的几种使用方便、制作简单,效果好又安全的方法,以及有关捕捉的常识,介绍如下。

一、捕捉黄鼠狼必须掌握季节

黄鼠狼的毛皮质量与季节关系很大,每年脱换毛茸两次:一次在春季,脱去冬毛换夏毛,夏毛稀薄色暗,没有制裘价值;另一次在秋季,脱去夏毛换冬毛,当冬毛生长齐全后,其毛茸丰厚、齐正光润。因此寒冬捕捉的黄鼠狼,毛皮价值最高。入春后黄鼠狼开始繁殖,就不能再捕捉了,否则就会影响来冬的产量。此外,黄鼠狼在食物缺乏的情况下,也会偷袭家禽,所以有的群众看到黄鼠狼就打,打死后就随便甩掉。其实黄鼠狼的主要食物是鼠类,是一种益兽,又是贵重的经济动物,应该加以保护和合理利用。

我国幅员辽阔,南北气候差异很大,黄鼠狼冬毛全盛期也有所不同。各地的合理捕捉季节归纳如下:

- 长城以北:从霜降起到立春止
- 长城以南:从立冬起到立春止
- 长江中下游:从小雪起到大寒止
- 南方及西南:从大雪起到大寒止

二、黄鼠狼的生活习性

了解黄鼠狼的生活习性,是按期捕捉、提高毛皮质量和保护种群繁殖的关键。黄鼠狼的食物以鼠类、蛙类、昆虫为主,还捕食小鸟、小鱼、蛇等。所以常以鼠、蛙、鱼为诱饵,尤其是鼠的诱捕效果最好。但缺点是往往误伤家猫,因此有用蟾蜍为诱饵的。

黄鼠狼常活动于水源附近和食物较多而又隐蔽的地方,如沟沿、浜边、滩尖、田埂、土坡、屋角、灌木丛、菜园、棉花田等处都是它喜欢活动的场所。由于食物条件与隐蔽条件的变化,活动场所也随之而有变化。当冬季田野庄稼收割进村,蛙类、昆虫冬眠,鼠类进村越冬之时,黄鼠狼也随之进村,因此冬季捕捉黄鼠狼一般都在村落附近。有些地区冬季,濛雨天、雾天、连晴雨

后或连雨转晴之时,黄鼠狼最活跃,也是捕捉最好的时机。又有“晴天在低洼、雨后走高埂”之说,也就是天久晴低洼还较潮湿,食物较多又利隐蔽,雨后低洼积水过多,高处才便于行窜掠食。又有“立冬打滩沟、小雪打河口”之说,也就是冬季的雨量减少,影响水源与食物条件的变化,黄鼠狼的活动也随之而变化等等。

黄鼠狼一般昼伏夜出,傍晚与凌晨活动最为频繁。当出洞时,常先在洞口探察洞外动静,然后迅速出洞,遇有叉道或阻碍,即停留观察,选好行径方向,而后又迅速往前。它喜欢在道路旁隐蔽处行窜,即所谓“明走晴,暗走明”。找寻黄鼠狼的行踪,还常常根据它的洞穴,脚印,粪便作判断。

冬季黄鼠狼的越冬巢穴是固定的,一般比较完善,有的还贮有越冬食物。由于冬季寒冷,巢穴喜设在朝阳,避风,静僻之处,如闲屋、墟堆、仓库、草垛等。洞口因常出入而很滑溜,也有时发现擦落的毛茸。巢穴附近与通往它觅食场所和水源的途径,就是放置捕捉工具的好地方。



图1 脚印

黄鼠狼的脚印雄性的比雌性的,但比猫的脚步小且较长。趾间有肉垫,四趾在前,一趾在后,都有爪(图1)。前脚与后脚的脚印间距雄性也较雌性的大。从脚印的间距可推测黄鼠狼的活动情况:脚印间距大且很有规则,是过路的;脚印间距较小又不大规则,是觅食的;脚印间距小而不规则或有重叠,是停留的地方。觅食停留的地方,是放置捕捉工具的好位置。为观察脚印也可在需观察的地方,在前夜泼上水或撒上细泥砂,翌晨可探察其活动情况。

黄鼠狼的粪便因摄取食物不同而异,一般成条状、有黑色、褐色、灰色等,根据粪便表面油润或新陈,以推断其活动情况。

三、工具介绍

这里介绍的是几种农村业余猎手常采用的工具。还有竹夹、铁闸之类,一般为专业猎手所采用,以后另有介绍。

(一)关笼 或称溜筒、圈、活笼等(图2)

(1)制作方法:笼身用木板制成(也有用铁丝编的),长60厘米左右,前端进口正方形,大小按门阔

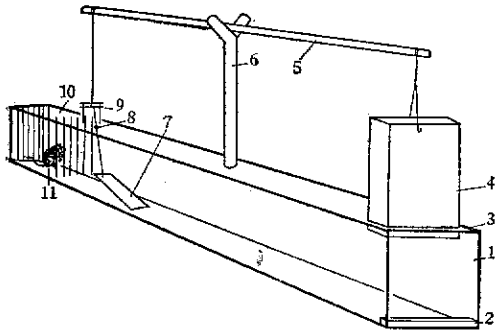


图2 关笼

- 1 进口；2 门阶；3 门档；4 闸门；5 杠杆；
6 支杆；7 踏板；8 销绳孔；9 销器；10 诱
饵室；11 诱饵

(砖)的宽度而定。后端为诱饵室,进深8—10厘米,用粗铅丝做栅栏隔成。笼身的顶板在距诱饵室约5厘米处钻小孔为销绳孔,用以穿过销绳。在销绳孔与进口之间掏一洞竖支杆。顶板可较笼身短些,以按闸门、门档与门阶。当闸门下落以保证闸门不滑出。闸门用砖制作,在上端钻孔,用以穿绳吊起。支杆为一头带叉的树

枝,长约30厘米,插入笼身顶板中间的洞。杠杆为粗2—3厘米的竹杆(或木杆),长约55厘米,前端栓绳吊闸门,后端栓细绳联销器的别签。踏板长10厘米左右,前端钻小孔栓销绳。别签为长1.5—2厘米,粗约0.3厘米的竹签,一端削尖,另端刻槽栓细绳联杠杆。死签为长约7厘米,粗约0.3厘米的竹签,两端各栓一细绳,这两条细绳各垂直固定于顶板销绳孔的两旁。滑签为长约7厘米,粗约0.3厘米的竹签,中间栓一细绳穿过销绳孔,下联踏板。

(2) 使用方法:把杠杆架于支杆的叉上,要注意前端闸门位置,使在进口能灵滑落下,然后装上销器。

销器的装置(图3)把别签攀于死签中间的一侧,再把滑签提上,使其两端搭于死签两垂直细绳的同侧,别签搭住滑签,销器即搭联。滑签提上的高度使踏板的一端约提高成 30° 左右的倾斜角。

诱饵室内最好放老鼠,并作适当伪装,当黄鼠狼进笼取食,接触踏板而带动销绳,滑签下移,销器脱离,杠杆失去平衡,闸门下落,把黄鼠狼关在笼内。

关笼捕到的黄鼠狼是活的,用布袋套住笼口,把闸门拉开,黄鼠狼窜入袋内。即可在袋外抓住黄鼠狼的

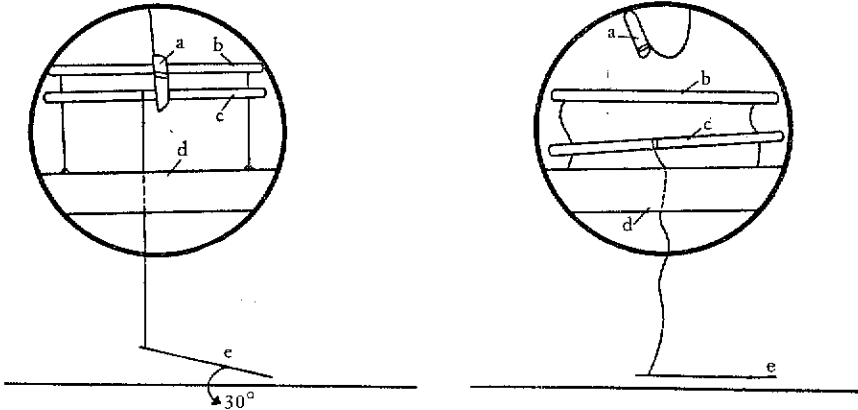


图3 销器的装置

- a. 别签；b. 死签；c. 滑签；d. 顶板。

后颈,然后脱去布袋,用手指在其胸腔内捏其心脏,使劲往下一摘,黄鼠狼就死去。

(二)天塌(图4)

(1) 制作方法:压板可用木板、木条、柳条、竹片或秫秸等制作,长约1米,前端宽约50厘米,后端宽约70厘米,在板的上面相对钉两根杆,伸出板面成三角扎紧。在板的后中部钻一小孔为销绳孔,用以穿过销绳。小孔两旁固定死签的细绳。压板上还要用石块或泥块等加重,起压迫作用。杠杆为粗约3—4厘米,长约1米的竹(木)杆,前端栓绳与压板前的三角尖端相联,后端栓细绳联别签,支杆为粗约3—5厘米、长约40厘米的木(竹)杆。销器部分可参考关笼的销器。

(2) 使用方法:支杆穿过压板前的三角,立于地

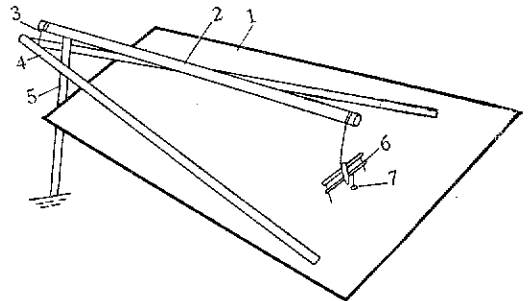


图4 天塌

1. 压板；2. 杠杆；3. 绳；4. 三角；
5. 支杆；6. 销器；7. 销绳孔。

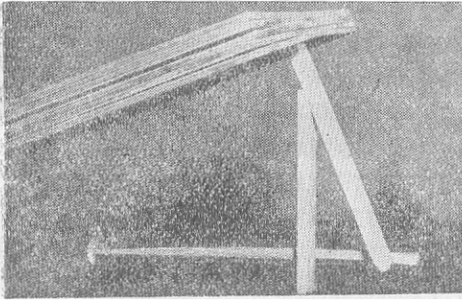


图5 猴翻筋斗

上。把杠杆前端压于支杆的顶端，使压板前端挂起形成倾斜。杠杆后端拴联别签可装销器（销器装置与关笼同），栓滑签的细绳通过销绳孔下联的是诱饵，诱饵一般用蟾蜍。当黄鼠狼窜入压板下取食，拉动滑签下移，销器脱开，压板下拍，即把黄鼠狼压死。

(三) 猴翻筋斗(图5)

(1) 制作方法：压板为长约70厘米，宽约50厘米

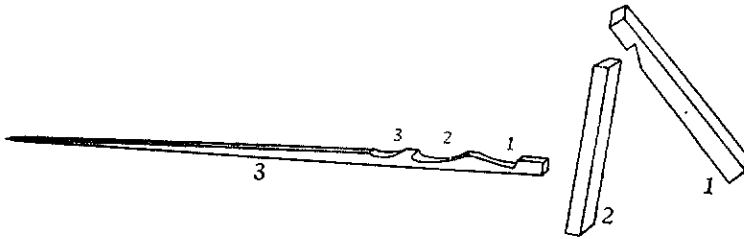


图6 猴翻筋斗的零件
1. 翻杆； 2. 支杆； 3. 滑杆。

米的石板（也可用其他板）。支杆为长约15厘米，粗2—3厘米的方木杆。翻杆为长约15厘米，粗2—3厘米的方木杆，距上端约3—4厘米处开槽口。划杆为长约40厘米，一端粗1.5厘米，另端削尖设放诱饵，粗端附近开槽三处，第一槽与第二槽方向相反，间距约5—6厘米，第二槽与第三槽方向相同，间距2—3厘米

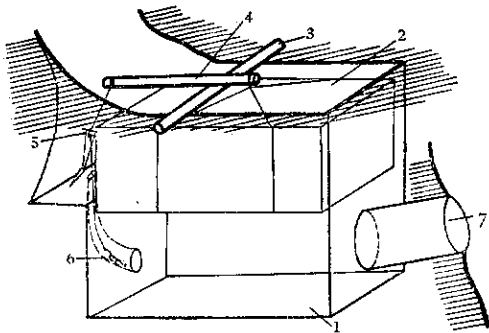


图7 吊拍
1. 窝； 2. 吊坯； 3. 支杆； 4. 杠杆；
5. 销器； 6. 诱饵窝； 7. 进口道。

(图6)。

(2) 使用方法：左手取翻杆及支杆，用姆指与中指捏住翻杆，食指与中指背夹住支杆，使翻杆的槽口压于支杆的顶端。用右手搬起石板的前端，把左手架起的支杆和翻杆伸入前端石板下，把石板压于翻杆顶端，这时压在支杆上的翻杆就有往外翘的力，随即用右手取

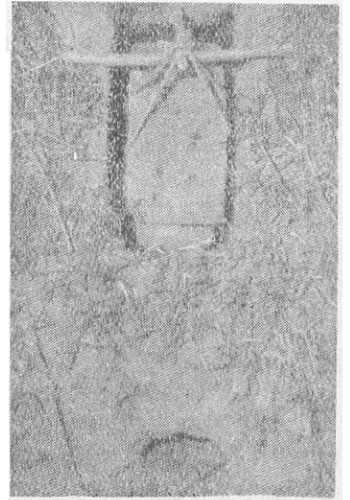


图8 装妥吊拍(顶视)

已带上诱饵的划杆，把第一槽口搭在翻杆下端外侧，选第二或第三槽中的一个适当的搭住支杆、通过划杆两



图9 落下吊拍(顶视)

个相对槽口拉住翻杆不外翘。当黄鼠狼窜入压板下取食，触动划杆，槽口脱开，翻杆翻脱，压板压下把黄鼠狼压死。

(四) 吊拍(图7-9)

(1) 制作方法：用铲口宽8—10厘米，铲刀长20厘米左右的小铲一把，挖窝和起吊坯用。先在土坡旁(渠旁，田埂旁)挖一窝坑深30—40厘米，宽约15厘米，下底约长35厘米，上面较下底略长些。窝的后端形成梯阶，在梯阶一层中间掏一洞，通窝底的后部为诱饵洞，窝底前端掏洞通坡外为进口道。再挖起一块泥(或用三块砖)作吊坯，长宽略小于窝底，厚度约窝深的二分之一。杠杆为直径约3—4厘米粗的棍，前端拴较粗的绳，用以吊泥坯，后端拴细绳，用以联销器的别签。支杆的直径约3—4厘米粗的棍，长度超过窝的宽度。死签为长约5厘米，直径约0.4厘米的小棍，两端拴细绳各一，都联于木桩的同端，木桩长约8厘米，粗1厘

米余,木桩的另端削尖,便于插入泥土。滑签为长约5厘米,直径约0.4厘米的小棍,中间拴细绳下联诱饵。别签长约2厘米,直径0.3厘米,一端削尖。

(2) 使用方法:用绳拴上吊坯挂于杠杆前端,在靠近杠杆前端处垫入支杆,然后装置销器(图10)。销器的装置基本与关笼同,可参考关笼的原理。

根据黄鼠狼的生活习性与活动规律,选择好位置,然后挖窝装置,由于此装置于地下,加以适当伪装,就不易被人发现而有使用时间较长的特点,因此在一个猎期内必须勤检查,及时取出捕到的黄鼠狼,以免久压地下而损坏毛皮。

(五) 勒筒(图11)

(1) 制作方法:木筒用木板钉成长约30厘米,前端为进口,7—8厘米正方,后端为诱饵室,进深7厘米,用粗铅丝做栅栏隔成。木筒顶板前端的两旁,钻两小孔为勒索孔,用以穿过勒索。在木筒顶板中部钻小孔为销绳孔,并于木筒底板的同一部位钻小孔,都用以穿过销绳,把它固定于底板外。支架用粗铅丝弯成,架高13厘米,架脚距约5—6厘米,固定于木筒顶板上距

前端约5厘米处。销器架用粗铅丝弯成,架高约6厘米架脚距4—5厘米。固定于顶板销绳孔两旁。竹片(弹簧)长约60厘米,宽约4厘米弹力强的新竹片,固定于木筒后端(诱饵室背后),上端钻小孔,穿勒索用。距上端5厘米处也钻小孔,穿绳拴杠杆。勒索用软铅丝(最好用细软铅丝绞成0.3厘米粗的软索),穿过两勒索孔,把两头都拴于竹片的上端小孔。杠杆为长约13厘米的竹棍,粗端约1厘米,另端较细约0.5厘米,距粗端2—3厘米刻槽拴绳联竹片,细端拴细绳联销器的别签。别签长约2—3厘米,一端粗0.3厘米,另端削尖。滑签为长约6厘米,粗约0.3厘米的竹签,中间拴销绳。

(2) 使用方法:把竹片压下,使杠杆的粗端攀于支架,拴杠杆粗端的绳在架的内侧,把进口内的勒索尽量敞开,使紧贴进口内壁周围,然后装置销器,销器的装置其原理与关笼同,可参考关笼的销器装置。但销器装后,销绳要垂直于筒中,当黄鼠狼头颈伸入筒内取食,触动筒中销绳而带动滑签下移,销器脱离,竹片上弹,勒索向上收紧,勒住黄鼠狼的颈部而致死。

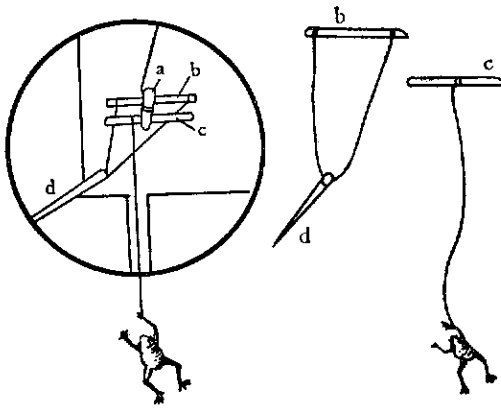


图10 吊拍的销器

a. 别签; b. 死签; c. 滑签; d. 木桩。

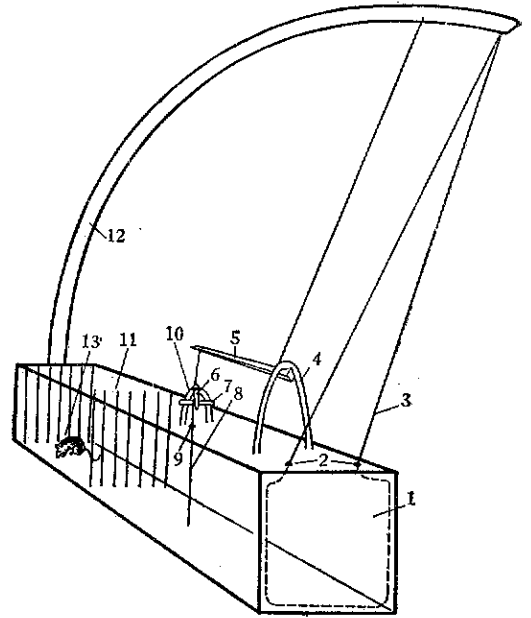


图11 勒筒

1. 进口; 2. 勒索孔; 3. 勒索; 4. 支架;
5. 杠杆; 6. 别签; 7. 滑签; 8. 销绳;
9. 销绳孔; 10. 销器架; 11. 诱饵室;
12. 竹片; 13. 诱饵。