

梅花鹿难产与助产*

赵世臻

(吉林省特产研究所)

梅花鹿难产发病率约占母鹿全年总发病率40—50%。由于难产处理不当,不仅造成母鹿和仔鹿死亡,还可以引起母鹿不育。

一、难产的原因

梅花鹿难产主要是饲养管理不当造成的。如过多增加优质饲料,使母鹿过肥,胎儿过大,会造成难产。相反,饲料过于低劣,营养价不全,甚至饮水不足等,致使母鹿消瘦,娩力减弱也能造成难产。

尤其与一般家畜不同的是,鹿野性较强,在分娩过程中易受意外惊扰,使正常胎位、胎势发

生异常。致使已进入骨盆的胎儿停止进入或退回子宫,造成分娩障碍。另外,母鹿骨盆狭窄、胎儿畸形、初产母鹿产道开张不全,老龄母鹿娩力不强等,都是引起难产的原因。

为了预防母鹿难产,除加强妊娠期母鹿的饲养管理外,应给母鹿创造一个比较安静的分娩环境。

二、难产的诊断

鹿的难产诊断方法,只能运用视诊,个别驯

* 本文承蒙钱国成同志帮助,仅致谢意。

化程度高的母鹿才能运用触诊。

为及时作出难产正确诊断，必须了解鹿正常分娩症候和分娩过程。分娩母鹿初期表现不安，在圈内不停走动，不吃饲料或少吃饲料。有的鹿时起时卧，不时发出尖叫声。此期大约7—12小时，或更短一些。不久母鹿卧地努责，在阴门处可见一灰白色水囊，这个囊叫第一水囊。破后流出黄白稀薄粘液，称为第一胎水。

第一胎水有时在产道内破裂，只见外阴部流出粘液，尾毛湿润，母鹿不断舐外阴部尾毛。破第一胎水后，在不惊扰情况下，母鹿继续努责。在阴门处又可看见一灰白色半透明或黄白色水囊，叫第二水囊，隔着囊膜胎儿头和前肢隐约可见。随着母鹿努责和胎儿挣扎，囊膜破裂，流出黄白色较浓稠的囊水，称为第二胎水。在破第二胎水的同时，小鹿随之娩出。有时第一、二胎水囊同时破裂，第一、二胎水无明显区别。这个过程有的很快，只需几秒钟。有的则需几分钟或几十分钟。母鹿产出仔鹿后，大约1.5—3小时排出胎衣。多数母鹿将胎衣吃掉，而不引起如其他家畜那样严重的消化紊乱。正常胎衣为鲜艳的粉红色，上面有5—7个子叶。

掌握正常分娩特征之后，凡遇到下列情况之一，即可确诊为难产：

(一)破水后母鹿频频努责，经3—4小时仍不见胎儿任何部位。这种情况多见于：胎儿过大或畸形、横位、母鹿产道狭窄等。

(二)只见胎儿鼻端、头，或头与一前肢。虽母鹿频频努责，但产程不见进展。此种情况多为双侧或单侧前肢关节曲屈。

(三)两前肢腕关节已娩出外阴，但不见胎头；两前肢一长一短，或只见一前肢；这种情况多见胎头变位与关节曲屈。

(四)两后肢飞节娩出外阴，或只见一后肢，这种情况多因尾位和飞节曲屈。

(五)在母鹿阴道内流出污秽的黄褐色或淡红色粘液，同时伴有精神沉郁等全身症状。不见胎儿产出。此种情况是胎儿死亡或胎儿腐败。

确切的诊断是进行产道内触摸检查。主要是检查产道及胎儿情况。如：子宫颈开张程

度，骨盆是否狭窄，子宫是否扭转，胎膜是否破裂，胎儿死活和进入产道深浅程度，以及胎儿的位置和姿势等。

三、助产技术

助产的目的是为了挽救仔鹿和母鹿的生命，并保证母鹿有良好的繁殖能力。

(一)助产的基本要求

1. 一经确诊为难产就应立即进行助产。否则胎水流失，产道干燥，妨碍推退、矫正及拉出胎儿。如拖延助产时间，易使母鹿疲劳体力减弱，助产困难。甚致造成胎儿死亡。

2. 要在摸清胎儿前置部位和母体关系后确定助产方法。矫正胎位和胎势时，必须在子宫内进行。把要推回子宫的肢端绑上产科绳，以利助产。

3. 助产者手的活动应在胎儿和胎膜之间，不应在胎膜和子宫之间。由于母鹿产道较家畜窄小，助产时容易挣扎，因此，助产时要小心细致，以防刺激和损伤子宫粘膜。

4. 拉出胎儿要在矫正好胎位和胎势的前提下，随着母鹿努责有节律的进行。不能盲目的生拉硬拽。拉力要稳而重，但不能用力过猛。

(二)助产母鹿的保定方法 较常用的有两种。

1. 横卧保定法 通过锯茸吊圈或用麻绳套住母鹿后腿，然后将两前肢绑在一起，两后肢分别绑好拉住，使母鹿左侧平卧在地上或特制的助产台上。切勿将前后肢绑在一起。有时稍抬助产母鹿后躯或呈仰卧或腹卧姿势，以便矫正胎位和胎势。此种方法，捉鹿困难，用人多，而且人和鹿都不够安全。

2. 柱立保定法 优点是，安全可靠，节省人力和时间。其方法是，将助产母鹿通过小圈窄道拨入特制的助产箱内，迫使母鹿不能活动。在柱立条件下，进行助产。

助产箱系用2—3厘米厚的木板，制成长110—120厘米，宽35厘米，前高60厘米，后高130厘米，内壁光滑的木箱。后边留门。在后门中央再开一助产小门。小门呈圆形或椭圆

形,长 50 厘米,宽 30 厘米,小门底口距箱底约 40 厘米(图 1)。

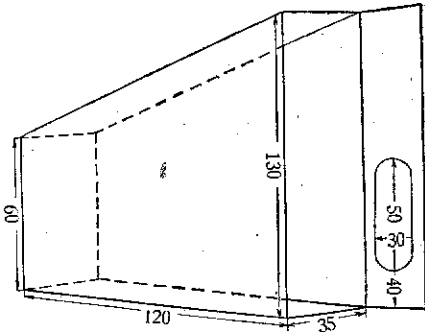


图 1 助产箱示意图

(三)助产前应作好下述准备工作

1. 用品准备 助产绳和助产套、毛巾、纱布、液体石蜡、凡士林和钾肥皂、0.1% 高锰酸钾、0.1% 雷夫奴尔、2.5% 碘酊、强心剂及抗生素等。

2. 手臂和器械的准备 先用肥皂水或 0.5% 氨水将手臂充分洗净,后涂擦 0.1% 碘酊,再充分涂上消毒过的凡士林或液体石蜡。器械煮沸消毒。在助产过程中,需准备足够的温消毒剂,助产者手臂及器械被污染时随时清洗。

(四)助产技术 由于难产类型不同,助产方法和技术亦不同,根据常见难产类型,分述如下:

1. 胎头变位 梅花鹿胎儿的特点是头呈圆锥型,颈细长。在子宫内活动性大,易弯曲。胎头变位是最常见难产类型之一。助产时,先将两前肢绑上产科绳,再摸清胎头位置并摆正。然后用食指或中指扣住一侧眼眶,拇指按住鼻部,其余手指托住下颌,随母鹿努责将胎头拉入骨盆腔(图 2)。如胎儿前肢有碍胎头拉出时,可先将前肢推回子宫,待胎头拉入盆腔后,再分别拉出两前肢。最后,一手握住两前肢,一手拉胎儿头部,两手均匀用力拉出胎儿。切不可握胎儿胸腰部,免得损伤胎儿脏器。当胎儿较大、产道狭窄、娩力弱、助产者疲劳、拉出胎儿有困难时,可利用助产套助产。

助产套是用两根白寸带缝在一起制成的。长 1 米左右,中间缝有 3—4 个小指套,指套间

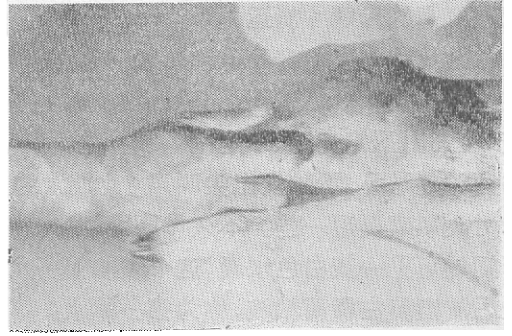


图 2 拉出胎头图

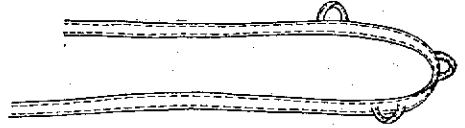


图 3 助产套示意图

距为 3—4 厘米(图 3)。

助产套使用方法是先将手的拇指、食指、中指或无名指,引入指套内,带好助产套的手臂涂上润滑剂呈锥形伸入产道。沿胎儿鼻端和额部至耳后。张开手指退下指套,勾起胎儿耳,使助产套套在耳后项部,然后在胎儿颌下打一活结,拉助产套末端,胎儿较易进入盆腔。然后一手拉胎头一手拉前肢,拉出胎儿。

2. 飞关节弯曲的倒产 此种难产类型也较为多见。助产时要将手伸入子宫深部,拉住胎儿后蹄或髌骨将后肢拉直(图 4)。有时用产科棍

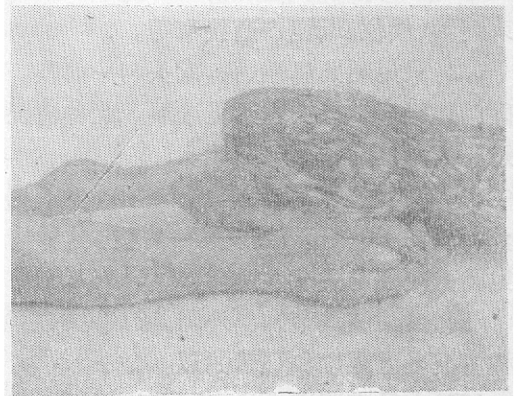


图 4 飞关节屈曲助产图

把飞节往上推,再拉直飞节较为省力。当两后肢拉直后可随母鹿努责拉出胎儿。当髌关节进入骨盆后,应拉的快些,不宜停顿,以免骨盆压

迫脐带,造成胎儿窒息。

3. 腕关节、肘关节、肩关节屈曲 腕关节和肘关节屈曲矫正容易。肩关节屈曲助产需将手伸入子宫深部,握住掌骨或勾住腕关节,把肩关节拉正。一般单侧肩关节屈曲在胎儿较小情况下,拉住胎头和另侧前肢也可将胎儿助出。

4. 胎儿体积增大 常因胎儿死亡,引起胎儿水肿、气肿,使之体积增大,造成助产困难。助产时用隐刃刀刺破胎儿皮肤,放出气体和水肿液,使胎儿体积减小后进行助产。大部分情况需要肢解才能完成助产任务。为安全起见,肢解需在子宫外一部分、一部分进行,只有在取胎儿内脏时,才在子宫内进行。

5. 子宫颈开张不全和产道干燥 当子宫颈开张不全时,可用手指轻微反复刺激宫颈,再涂以芦荟软膏或灌注 38—39℃ 钾肥皂水,可收到满意效果。在羊水流失,产道干燥时,可向产道壁涂以润滑剂。如:液体石蜡或凡士林,并向子宫内灌注大量 38—39℃ 钾肥皂水。这样一方面可以缓解子宫紧张度,另一方面可使胎儿重新漂浮有利于助产。

6. 胎儿过大或骨盆腔狭窄 在此种情况下,经一般助产无效时,为获得活的胎儿,应尽

快实行剖腹产。

(五)助产后仔鹿和母鹿的护理

1. 仔鹿护理 助产出的仔鹿应立即用毛巾、纱布擦净口鼻内粘液。并用 5% 碘酊进行脐带消毒。当仔鹿假死时,要进行人工呼吸,拉住仔鹿两前肢,分别向左右方向有节奏活动,并轻轻按摩其胸部或用橡皮球插入仔鹿口鼻内吸取粘液。实践证明,提起小鹿后腿,使其倒空,轻轻拍打胸部,甩动头部,口鼻深部粘液也会自然流出,同样收到良好效果,对仔鹿无不良影响。然后把仔鹿放入特备的小圈内,圈内要清洁干燥,铺以干软垫草。放入母鹿,使其安静。大部分母鹿主动舐仔鹿并接受仔鹿吃乳。如果母鹿不要仔鹿时,则用毛巾或纱布擦干仔鹿身上的粘液,抱出进行人工哺乳。

2. 助产后母鹿护理 一般助产后母鹿不需特殊护理。只有在助产时间长,外阴水肿,会阴损伤和体力衰弱时,才给予对症治疗。并加强饲养。在胎儿腐烂时,助产后,要用 38—39℃ 的 0.1% 高锰酸钾或 0.1% 雷夫奴尔溶液充分洗涤子宫,直到排出液比较清洁为止。并适量注射抗菌素或其它消炎药。有子宫内膜炎时,可连续治疗至痊愈。