

# 东北虎的饲养与繁殖\*

哈尔滨动物园

东北虎 (*Panthera tigris altaica*) 分布在我国小兴安岭和长白山的 400 至 1300 米的针阔混交林的山岩地区或草丛中。它是现存虎各亚种中体型最大的一种,数量较少,列为我国第一类珍稀保护动物。我国从 1959 年至 1979 年共繁殖东北虎 30 窝,产仔 79 只,成活 68 只,成活率达 86%,并做到了连续繁殖。现总结如下:

## 一、东北虎的饲养

**虎舍** 虎舍面积 12—14 平方米,室外运动场 20—24 平方米,室内为木板地,室外水泥地另加大型木踏板。室内、外运动场分开,室内要安静,阳光充足,并设繁殖室和产栏。

**饲养** 东北虎以野猪、鹿、麂等为食。在动物园内则以牛、羊肉为主,牛奶、鸡蛋、鱼肝油、骨粉及维生素、微量元素等为补充饲料。饲料要多样化,保证营养全面。在饲喂更换肉的品种时,应适当减量使其逐步适应。

饲养东北虎要保持实际营养价值饲料常年均衡,使虎体质健壮。在不同时期,要注意虎的特殊营养,雄、雌虎配种期,要促其性欲旺盛,提高配种能力和计划受孕;雌虎受孕后期宜减少营养,防止胎儿过大造成难产;在怀孕期饲养管理上要细心,不要搬迁移动,以防流产;在泌乳期要增加营养,使其乳量充足,满足初生仔的需要。

表 1 成年东北虎日饲料

饲料	单位	♂	♀
带骨肉*	公斤	8—11	7—10
牛奶	公斤	0.5	0.5(产期 1 公斤)
鸡蛋	个	2	1(产期 2 个)
肝	公斤	0.5	0.5
脑	公斤	0.5	0.5
胡萝卜等青饲料	公斤	0.25	0.25

\* 四肢骨、脊椎骨已剔除。

要。

应掌握好东北虎不同季节的饲料标准。肝、脑及青饲料仅在配种前喂给。

表 2 幼东北虎日饲料 (单位:公斤)

年龄	用肉量	牛奶	鸡蛋
7 月龄	3—4	0.5	0.1
12 月龄	4.5—5	0.5	0.1
2—3 年	5.5—8	0.5	0.1

幼虎的培育阶段,要加强饲养管理,使幼虎体质得到正常生长发育,为性成熟后繁殖创造条件。幼虎饲养期不需绝食。每日饲喂两次,除牛、羊肉外,并喂给牛奶、鸡蛋、维生素、骨粉、鱼肝油等辅助饲料。

东北虎对野猪、鹿、麂等肉都非常喜食,若条件允许时以其为饲料较好。

## 二、东北虎的繁殖

东北虎三、四岁性成熟,雌虎每年均可繁殖,妊娠期 108 至 110 天,以 108 天为多,每胎产仔 1—4 只,亦有产 5 只的。初生仔体重 1200—1765 克。

**发情** 每年 11 月至翌年 6 月间发情,12 月至翌年 2 月为盛期,尤以 1 月初发情为最。发情周期一般 15—30 天,每次发情持续时间为 5—7 天,亦有多几天者。繁殖东北虎要根据气候的变化,1 月末 2 月初进行配种,产仔时天气已暖和,繁殖后可提高成活率。

要适时的提早给仔虎断奶,使雌虎尽早恢复体质,翌年按时发情、交配,为连续繁殖创造条件。

\* 参加工作的有: 张学政、王文信、赵桂兰、王芝、怀淑芝、邱铁铃、宋振洲、陈东阳、李忠周等同志。

雄、雌虎的发情表现：雄虎在性欲最旺盛时喜吼叫，饮食减少，对雌虎非常亲近，雌虎发情时表现精神不安，经常不停的走动，拒食或减食，弯曲脊背并在地上打滚和蹬腿，阴门略肿胀流少量稀粘液，对雄虎表示亲热，有时腹卧两眼直望雄虎，经常打鼻响引诱雄虎，尿频并扬尾。

在发情季节里，虎不发情，可采用生理性刺激剂乙烯雌酚刺激雌虎，雄虎可用“甲基睾丸”催情。

**交配** 在雌虎发情后一、二天(高潮)，应将雄、雌虎合笼交配，为减少雄虎体力消耗和提高受孕率，每天晚间分离饲养，次日再合笼交配。

当雄、雌虎放对合笼舍，雌虎主动迅速靠近雄虎，围绕雄虎转，表现极为亲热，并用头蹭雄虎，打鼻响引诱雄虎，并立即腹卧，后肢呈蹲坐姿势，头向后望，等待雄虎交配，这时雄虎骑跨在雌虎背上，咬住颈部进行交配。雄虎排精时大叫一声，立即躲开雌虎，雌虎则就地打滚，表现极为兴奋，有时还有抓挠雄虎现象。然后则各自卧于一处休息。每次交配时间9—14秒。每天交配4次以上，一只雄虎若强壮，一年可交配3—4只雌虎，一般一只雄虎交配二只雌虎为宜。

**妊娠** 雌虎发情交配后一个月不再发情，即可认为妊娠，这时表现食欲增进，营养状况显著好转；妊娠两个月则不喜欢跳跃和急走，腹部增大，腹右侧中部突出，侧卧时有鼓满感，乳房膨大，乳头明显突出，行走时腹部坚实沉重，转弯时小心谨慎，不急转弯；妊娠80天腹部明显增大，下垂明显，行走时腹部明显沉重摇摆，呼吸次数增加；妊娠90天后乳房则更大，呼吸急促，不爱活动，侧卧时能看到胎动；临分娩前五、六天阴门开始肿胀；在分娩前一、二天阴门有时流稀薄的棕色液体。这时应做好分娩前准备工作。

**分娩** 在雌虎预产前20天应准备好产房，产房要求安静，阳光充足，便于饲养管理，并使雌虎在产前就熟悉产房，使其消除疑虑，适应繁殖环境。

在产房的一角设一个方形产栏，面积为180

平方厘米，高15厘米(见图1)可防止仔虎乱爬吃不上奶，便于雌虎抚仔避免压死仔虎。

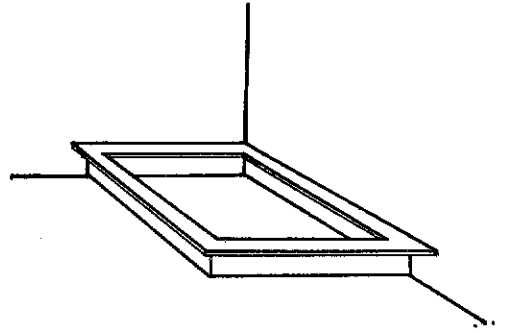


图1 东北虎产栏

东北虎分娩多在夜间，临产前一天常拒食或少食，精神不安，行走不停。在临产前一小时，雌虎常侧卧阵痛开始强烈，间歇期越来越短，当破水后胎儿将要分娩出时，雌虎起来呈排便姿势娩出虎仔，这时雌虎立即转过头来，咬断脐带，吃掉胎盘，并开始舔虎仔。虎仔落生后即鸣叫，闭眼乱爬，分娩结束时，虎仔开始吃奶。

表3 雌虎繁殖情况

年分	呼名	年龄	产次	发情和交配时间	分娩时间	妊娠日数	产仔数
1964	毛毛	10	5	1月18日至27日	5月5日	108	4
1965	滨滨	10	7	2月5日至8日	5月31日	110	4
1976	大母	9	6	2月21日至27日	6月15日	108	3
1979	二母	11	6	2月3日	5月21日	108	3

从表3可以看出：东北虎壮年时发情，交配多在1、2月间，发情周期短，受孕率、产仔率、成活率均高，可连续繁殖。

### 三、幼虎的饲养培育

雌虎临产前到产后一个时期内，应设专人昼夜负责，观察时要采取窥测的办法，即观察的人能看到雌虎和仔虎的生活情况，而又不被雌虎发现，同时要保持周围环境安静，除有关人员外，谢绝参观。

雌虎产后依其情况应在当天或尽早称量仔虎的体重，称量时用专用毛巾包裹仔虎，工作人员要带线手套，以防雌虎嗅到人的气味不护理仔虎。并应观察和掌握仔虎的生长发育情况。

初生仔虎平均体重1543.7克，体长335毫

米,尾长 145 毫米,胸围 262.5 毫米。发育正常的仔虎 1—10 日增重 50—75 克,11—20 日增重 75—100 克,21—40 日增重 100 克左右。母虎护理仔虎,但乳量不足或无奶,虎仔体弱小吃不上奶或吃不饱,常为之鸣叫,乱爬找不到奶头,体重增长缓慢,应予以人工补奶;母虎不护理虎仔待在一旁,仔虎乱爬乱叫,吃不到奶时亦应立即采取人工饲养哺乳,否则仔虎将会饿死。1—40 日龄饲料表见表 4。

表 4 1—40 日龄幼虎饲料表

日龄	奶水比例				日饲喂次数	每次喂量(毫升)
	鲜奶(克)	水(毫升)	奶粉(克)	水(毫升)		
1—10	10	1	1	14	9	20—70
11—20	10	0	1	10	7	50—100
20—40	10	0	1	10	6	70—120

人工饲喂仔虎,要特别精心。奶的浓度、喂奶量、饲喂次数是人工哺乳成活的关键。浓度过高会使仔虎消化不良;浓度低又满足不了仔虎发育的需要,因此,奶的浓度应根据幼虎的生长情况,逐渐提高奶水比例和喂奶量;饲喂次数则应根据食欲和消化情况决定。

人工补乳或人工哺乳 1—5 天是仔虎成活的关键,每次哺乳时,需用热湿纱布擦或按摩仔虎肛门,刺激仔虎排胎便。

饲养仔虎要做到“四定二勤”:四定是定时间、定奶温、定专人、定奶量;二勤是勤观察、勤护理。

人工哺乳仔虎室温要保持在 25℃ 左右,防止过冷和过热,杜绝疾病发生,保证仔虎成活。

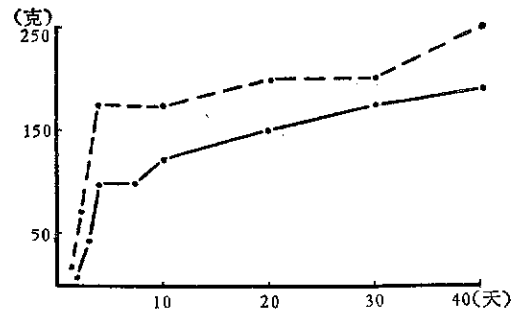


图 2 人工哺乳与自然哺乳比较

--- 自然哺乳    - - - - - 人工哺乳

奶的温度以 37—38℃ 为宜,奶温过高会使仔虎脱毛,过低易患肠胃病。

仔虎 20 天以后,四肢能开始站立,行走逐步协调,体重日渐健壮,食量增大,此时要严防过食,发生消化不良。喂仔虎的食量,由于个体大小,壮弱不一,食量也不一样,所以,应精心掌握以吃饱不过量为度,根据仔虎的增重情况确定饲喂奶量。

人工哺乳仔虎增重快,有时日增重 50 克左右。仔虎除吃奶时间外,经常睡眠,出生后 7 天左右开始睁眼,15 天左右开始具有视觉功能,30 天左右步伐协调能正常走动,并开始生牙,40 天左右可跑动,食量大增,发育较快,体重可达 5 公斤左右,开始有食肉要求。此时母虎的泌乳量,已不够仔虎的需要。因此,应补给肉馅和牛奶、鸡蛋、鱼肝油等混合饲料,初喂时每日喂一次肉,逐渐改喂二次。在饲养管理上,白天逐渐将仔虎与母虎分开饲养,时间由短到长,仔虎睡觉时间逐渐减少,活动时间增多,一般到 60—70 日龄即可断奶,到 80—100 日龄时可全

表 5 40 日龄以后幼虎饲喂量\*

日龄	每日饲喂次数	奶水比例				饲料标准				
		鲜奶(克)	水(毫升)	奶粉(克)	水(毫升)	每次喂奶量(克)	肉馅(克)	鸡蛋(个)	钙粉(克)	鱼肝油(滴)
41—60	4	10	0	1	8	100—250	20—400		0.5	2
61—90	2	10	0	1	8	250	400—1000	1	0.5	2
91—120	2	10	0	1	8	250	1000—2000	1	0.5	2
121—150	2	10	1	1	8	250	2000—2500	1	0.5	2
151—200	2	10	1	1	8	250	2500—3500	1	0.5	2

\* 日喂 4 次时间为 7 时、11 时、14 时、17 时。日喂 2 次时间为 8 时、15 时。

部脱离母虎。

幼虎六个月时，仔虎生长较快，且贪食，要严防过食生病，但也不宜太少影响发育。因此，饲养幼虎要逐步增加饲料，一般情况下，每月以

增加半公斤左右为宜。

喂幼虎的肉馅或小肉块、鸡蛋、鱼肝油、钙粉、维生素等混合一起饲喂。奶混入或单独饲喂均可。