

普通小鼠和纯系小鼠的育种与大规模生产*

罗 祯 美

(军事医学科学院)

实验动物是科研工作中活的生物材料，而实验小鼠又是一种理想的实验动物模型。医、农、生物科研已经进入分子水平，特别是分子生物学、遗传学、免疫学、微生物学、老年学及放射生物学、肿瘤学，尤其迫切需要实验动物品系纯化程度高、质量好、能适合特殊要求的纯品系动物。近年来世界各国对实验动物的质量要求越来越高，使用动物数量可以减少，而要求特殊品系越来越多。我国将按这样的趋势发展实验动物，为科研提供合适的实验动物模型。

近几年来，我们总结了一些经验并吸取国外成功的经验，运用于普通小鼠和纯系小鼠的大规模繁殖取得较好效果。现将以遗传控制为普通小鼠和纯系小鼠大规模繁殖的常用方法介绍如下。

一、普通小鼠的繁殖

普通小鼠的生产组织形式，由核心种鼠群和大群生产鼠群组成。核心种鼠群是专为大群生产鼠群提供种鼠；而大群生产鼠群所繁殖出来的小鼠则全部供应实验使用。

(一) **核心种鼠群** 采用1只雄鼠配5只雌鼠，交配时雄鼠依次从1号到5号雌鼠分别同居10天，由于雌鼠的性周期为4—5天，所以雌雄鼠在10天的同居中，一般受孕率可达98%左右，这种提雄循环交配的方法，雄鼠轮一遍后，回到1号雌鼠时，正好是1号雌鼠所生的仔鼠断奶分窝后，已休息几天了，也是1号雌鼠正处于发情期，如此地周而复始进行下去，每号雌鼠50天可为大群生产鼠群提供鼠种一窝。

利用1只雄鼠配5只雌鼠作为核心种鼠群的繁殖方法。虽然生产周期长，但受孕后的雌

鼠离开雄鼠独居分娩，在哺乳期间不致再怀孕，雌鼠泌乳好，仔鼠健壮，适合于做种鼠，这是搞好大群生产的基础。

(二) **大群生产** 根据使用小鼠用户的需要量，而设立生产点专门提供实验用鼠，其鼠种来源是向核心鼠群索取，可生育5—6胎仔鼠后，淘汰。

其生产方法，采用1雄1雌终生同居的频密繁殖，这是利用雌鼠生产后，很快又发生了动情期，接受雄鼠交配，这样雌鼠在哺乳时期又怀孕，就可以每月产1胎，这就是“月鼠”之称。但是长期这样繁殖，雌体负担过重，如果饲料营养跟不上，时间长了，生产胎数多，仔鼠体质下降，影响动物的质量。

这种以核心种鼠群提高鼠种质量和以雌雄鼠终生同居频密生产缩短繁殖周期相结合的生产组织形式，如下图所示：

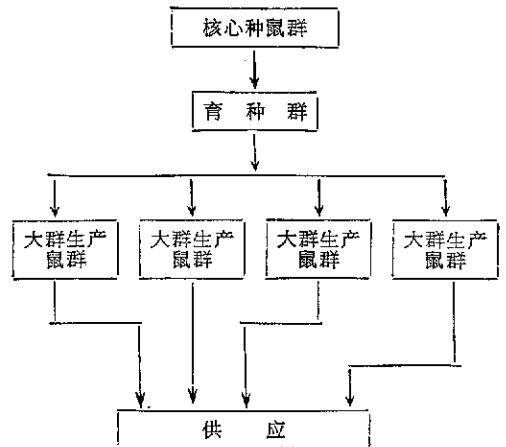


图1 普通小鼠的繁殖

* 周吉盛、仇志华参加本工作。

多年来的实践证明，建立核心种鼠群和大群生产相结合的大规模生产，其优点：(1)能统一一种鼠的规格，保证种鼠的质量，克服了由多个生产点各自留种时，种鼠规格不一的缺点。(2)仔鼠离乳后，采用原窝、同罐育种，可提高育种鼠的质量。避免了多个生产点各自育种时，几罐乳鼠并在一个铁盒育养，小鼠相互咬架而伤害的现象。(3)大群生产鼠群由于自己不需留种，所产仔鼠能够全部供给科研使用，可以克服各个生产点自己留种时，先将质量好的小鼠选留育种，剩余的小鼠再供科研使用的现象，从而提高了实验用鼠的质量。

二、纯系小鼠的繁殖

纯系小鼠的保种与繁殖，一般可以采用纯系保持、种鼠增殖和大规模生产等组织形式，进行纯品系小鼠的保持与生产。其种鼠可以从品系保持世代到种畜增殖世代以及到大规模生产鼠群顺序分别提供。提供种鼠世代顺序（见图4）。保持与繁殖该纯品系必须有足够的遗传数据，说明保持和繁殖是否有效，如果不能作出肯定的回答，就不能成为纯品系。纯系小鼠的繁殖，必须要有完整的系谱和详细描述的资料。

绝对消除遗传污染。注意防止流行病。

(一) 纯系的保持 采用近交系繁殖方法进行，以同胞兄妹交配，所生产的仔代一部分用以继续进行纯系保持，另一部分可作为大规模繁殖的种鼠增殖和直接当为小规模生产的种鼠或供给实验研究使用(见图2)。

(二) 纯系小规模生产 纯系小鼠的小规模生产与大规模生产的不同地方在于不需要进行种鼠的扩种繁殖，而是由纯系的保持的仔代中提供一定数量的雄雌鼠后，直接采取任意雄雌鼠进行终身同居交配繁殖，所产仔鼠除供实验用外，从其窝产量高、带仔力强的产窝中再选出新的种鼠继代繁殖。

其继代繁殖生产的具体方法是由 F_0 代（首次从纯系的保持世代取来的种鼠为 F_0 代）繁殖的仔鼠，除一部分供实验使用外，另一部分则留下作 F_1 代种鼠。同样 F_1 代所生产的仔鼠，部分供实验使用，部分留作 F_2 代继代种鼠，按此方法繁殖生产至 F_3 代为止，并将 F_3 代所

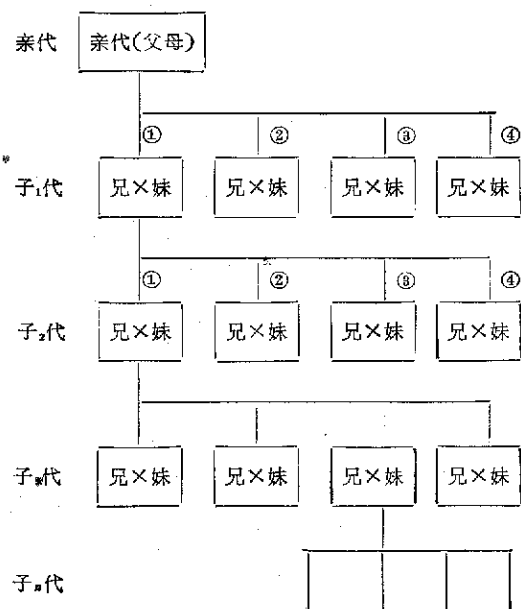


图2 纯系小鼠的保持

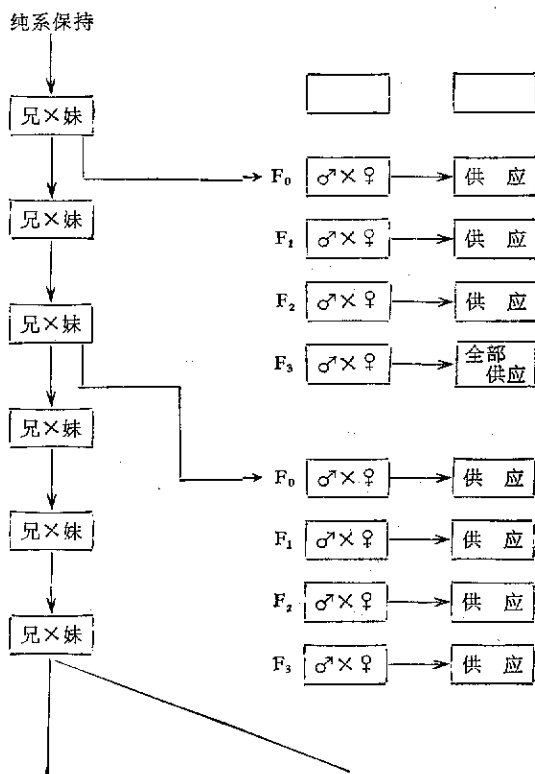


图3 纯系小鼠小规模生产图

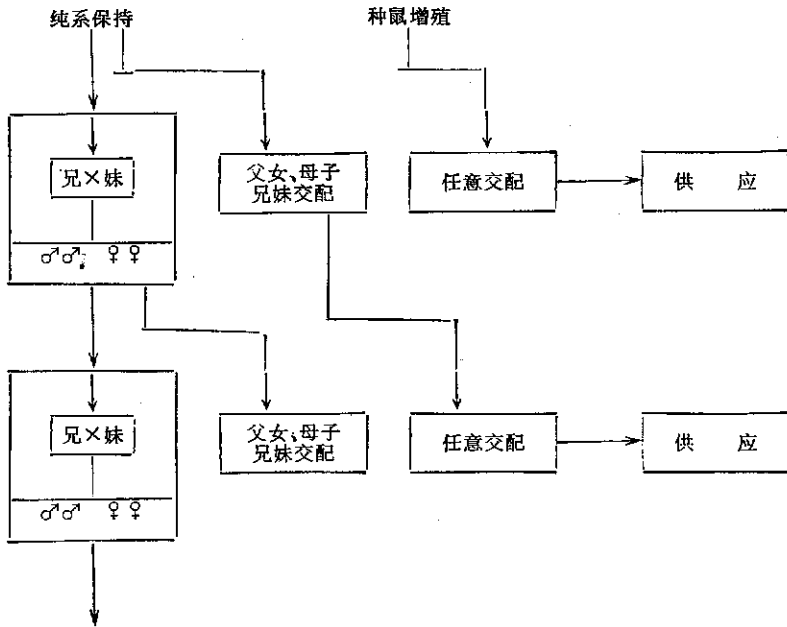


图 4 纯系小鼠大规模生产示意图

生产的仔鼠全部供实验使用, 然后再以纯系维持的仔代中取来种鼠重新从 F_0 代繁殖供应, 并继代生产至 F_3 代为止, 每代可生产 5—6 胎 (见图 3)。

以上小规模生产方法的优点是 生产繁殖方法简便, 只需从纯系的保持群取来种鼠直接进行雄雌任意交配生产, 不需另进行种鼠增殖。缺点是生产数量小, 一次只能繁殖少数量的纯系小鼠提供实验使用。所以, 若需用较大数量的纯系小鼠做实验研究时, 则需组织大规模的纯系繁殖组合进行生产, 方能满足供应。

(三) 纯系大规模生产 纯系小鼠的大规模生产, 必须分两步进行, 首先, 进行种鼠增殖, 为大规模生产提供所需数量的种鼠, 然后则从种鼠增殖的仔代中选出种鼠进行大规模生产, 其具体做法如下。

1. 种鼠增殖(扩种繁殖)其方法是 从纯系保持的仔代中选出同胞的雌雄仔鼠, 分别育养至配种年龄后, 采用兄妹, 父女或母子进行近亲交配, 所产生的仔代, 大部分作生产种鼠, 小部分留作种鼠增殖。种鼠增殖可继续进行几代繁殖, 但是这种“继代”繁殖, 一般只使用 1 年左右。此后, 必须陆续从维持世系纯系中补充种鼠进行

增殖。这样就可不断的为大规模生产提供足够的种鼠。

2. 大规模生产 其方法是使用种鼠增殖的仔代, 经育养至配种年龄后, 采用雌雄鼠任意配对进行终身同居。所产仔鼠全部供实验用, 不可留种。种鼠由种鼠增殖群补充, 组织形式(见图 4)。

三、遗传检测

大规模繁殖普通小鼠和纯系小鼠, 首先必须按遗传控制来进行, 用遗传稳定性好的小鼠做实验, 准确性高, 特别纯系小鼠更需要进行严格的遗传检测, 不符合标准者坚决淘汰, 做为纯系小鼠的同质性要求达到 98.6% 以上。

目前, 普通小鼠在我国还是普遍使用的实验材料。如果它连核心种鼠群的遗传特性都不能稳定的话, 那么测试的科学数据将不能重复出来或重复得很少。这样情况, 不是科学工作者的设计不对, 而是试验材料不能用。所以对普通小鼠生产过程中的核心鼠种群和纯系小鼠的保持群必须定期进行遗传检测。目前我们可以用下面几项检测指标, 定期进行检测。检测时可从普通小鼠核心种群和纯系保持群中的过

剩的种鼠做为检测材料。

检测指标暂定以下5项,其中1—3项是纯品系小鼠和普通小鼠通用,而检测纯系小鼠还需要加4,5两项。

1. 体重 被测鼠体重称量,雌雄鼠各半,每测样品不少于30只,每次测定最好用相同的动物数。它们的标准差应该和普通小鼠核心种鼠群或纯系小鼠保持群的标准差相似。但必须指出,环境要稳定。这项指标才有意义。

2. 遗传表现型中的毛色和体型 这项指标一般可以通过经验,肉眼进行目测、比较,就可以推测其是否与普通小鼠的核心种鼠群或纯系小鼠的保持群一样,如果不一样必须处理。

3. 细胞遗传学的指标 对其染色体的核型分析稳定,没有畸变。

纯品系小鼠除了要测定1—3项指标外,还要测量以下两项指标。

4. 免疫学的指标 以皮植观察一百天,其

结果必须要和纯系保持群的结果相符合,否则禁止使用。

5. 生化测定指标,用同功酶蛋白电泳,要求和纯系保持群一致。

目前这5项指标基本上可以决定该小鼠是否继续大规模繁殖下去,如果不符合这5项指标而进行大规模生产,将给国家造成巨大的人力和物力的浪费。

参 考 文 献

- 罗祯美, 1980, 论实验动物的进展与管理。动物学杂志(2): 55—56。
- 罗祯美, 1979, “北京 AMMS /1号”纯系小鼠的培育。军事医学科学院院刊(4): 493—497。
- “文部省モンタリング”研究班。实验動物の品质基準の作成び、検査方法の確立に関する研究。报告书 昭和55年3月。
- 田嶋嘉雄(編集) 1972 《实验动物学总论》。
- 田嶋嘉雄(編集) 1972 《实验动物学各论》。